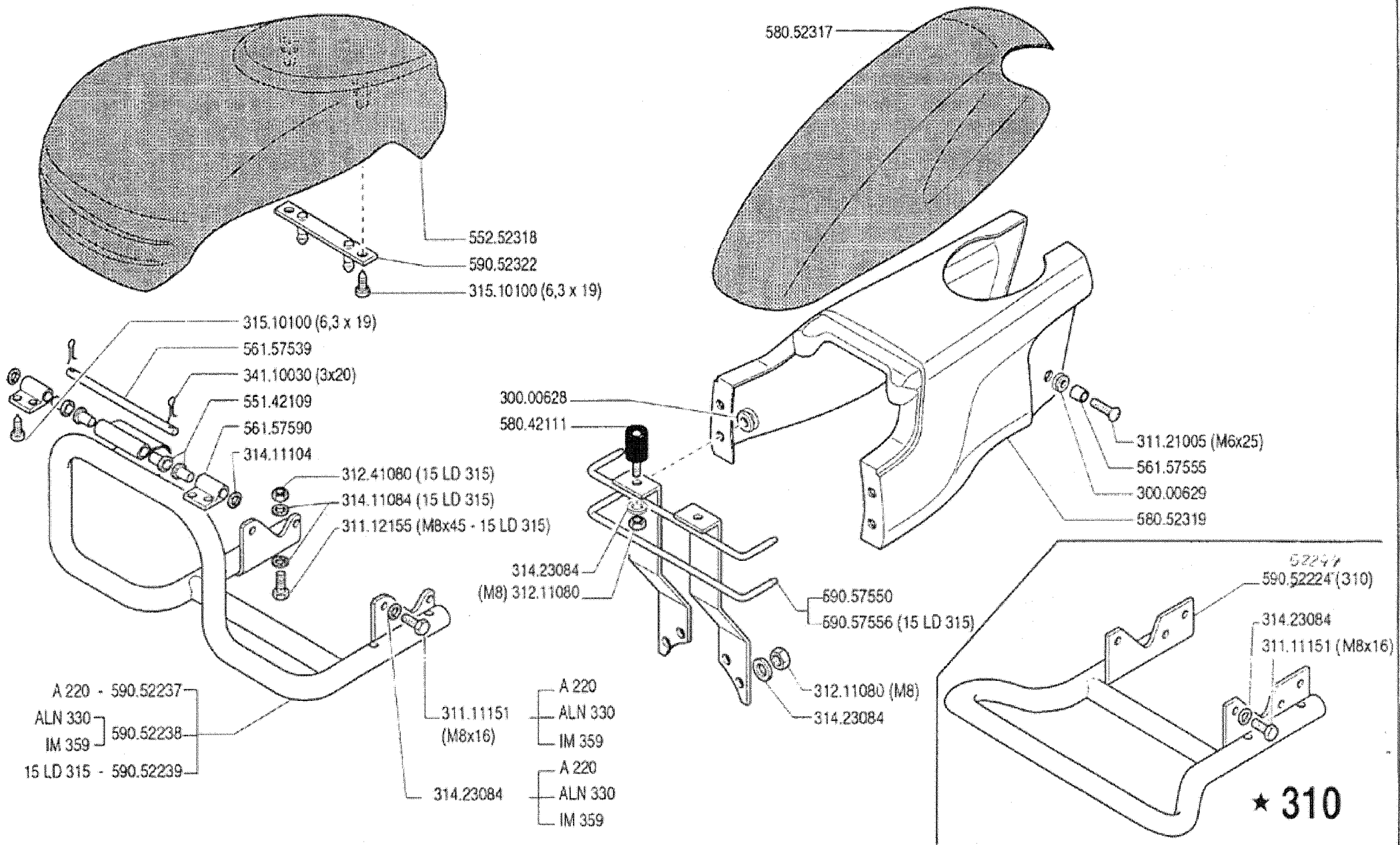
 300 serie 95	CARROZZERIA (320 - 330)		DALLA MACCHINA DE LA MAQUINA DE LA MACHINE FROM THE MACHINE AB DER MASCHINE	01/A/00	
	CARROCERIA CAROSSERIE	BODY KAROSSERIE			202978 (330)
					112717 (320)
			★ N.	11.1996	



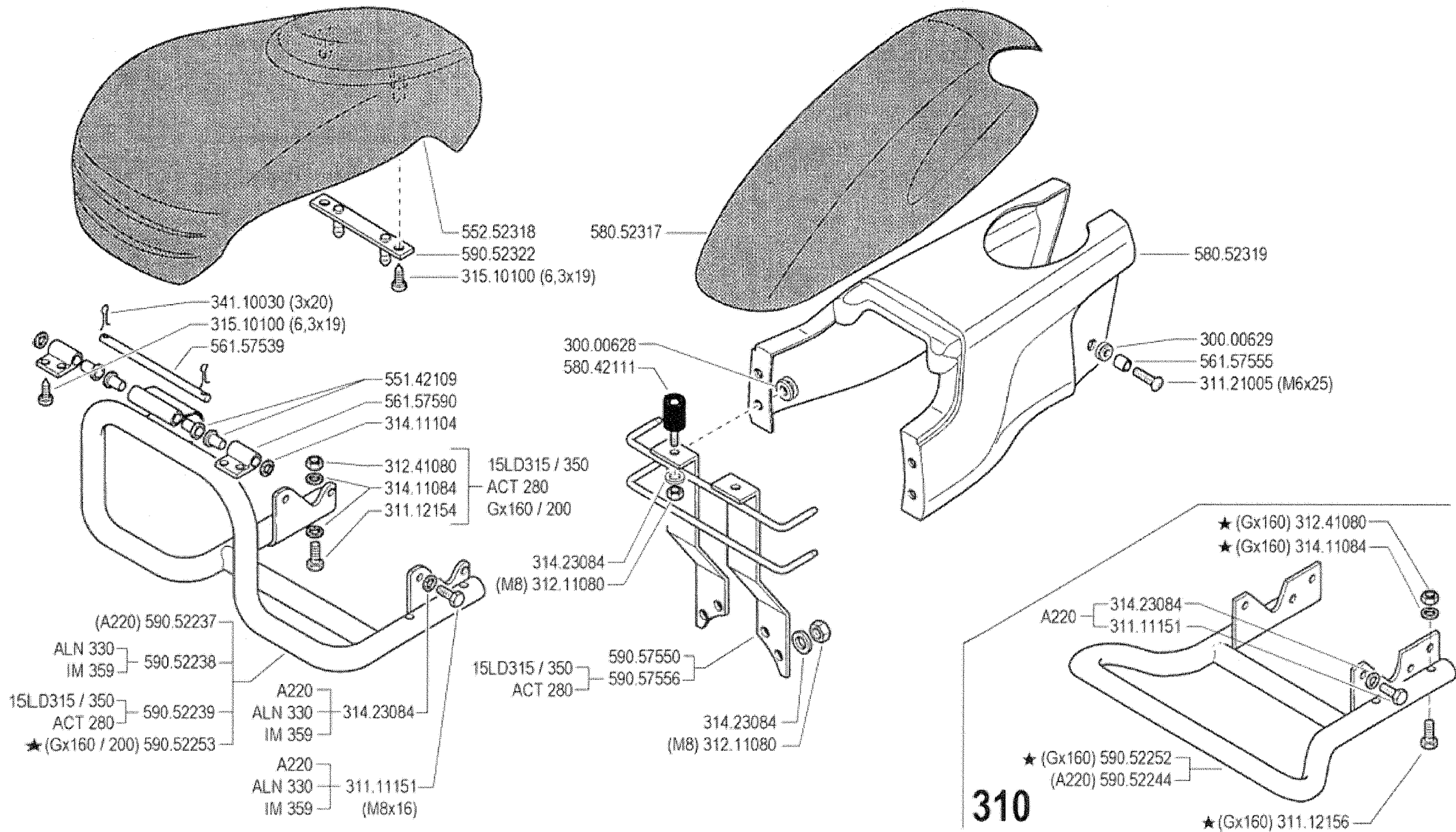
FERRARI **300** serie **95**

CARROZZERIA (310 - 320 - 330)

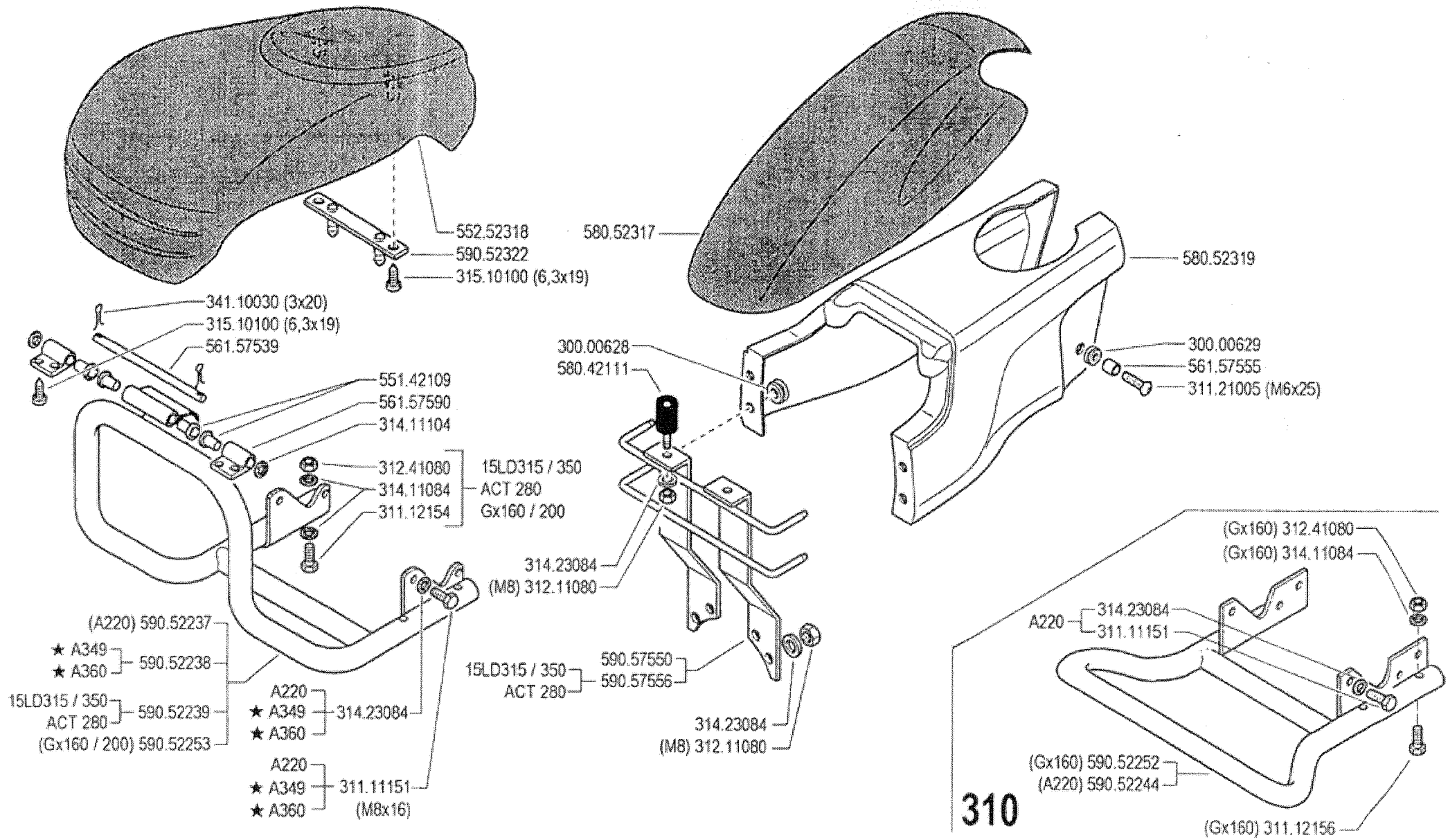
CARROCERIA BODY

CARROSSERIE KAROSSERIE

DALLA MACCHINA DE LA MAQUINA DE LA MACHINE FROM THE MACHINE AB DER MASCHINE	AGGIORNAMENTO	01	A	01
	REVISION			
	MISE A JOUR	9/1997		
	★ N.	ANPASSUNG		



	300 serie 95	PROTEZIONI MOTORE (310-320-330)		DALLA MACCHINA DE LA MAGINA DE LA MACHINE FROM THE MACHINE AB DER MASCHINE	AGGIORNAMENTO	01 A 02	Mod
		ENGINE GUARDS	PROTECTIONS MOTEUR		REVISION		
		PROTECCIONES MOTOR	MOTOR SCHUTZ		MISE A JOUR		
					APLAZAMIENTO		
					ANPASSUNG		
					★ N.	1/2000	



FERRARI

300 serie **95**

PROTEZIONI MOTORE (310-320-330)

ENGINE GUARDS
PROTECCIONES MOTOR

PROTECTIONS MOTEUR
MOTOR SCHUTZ

DALLA MACCHINA
DE LA MAQUINA
DE LA MACHINE
FROM THE MACHINE
AB DER MASCHINE

AGGIORNAMENTO

REVISION

MISE A JOUR

APLAZAMIENTO

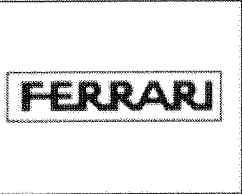
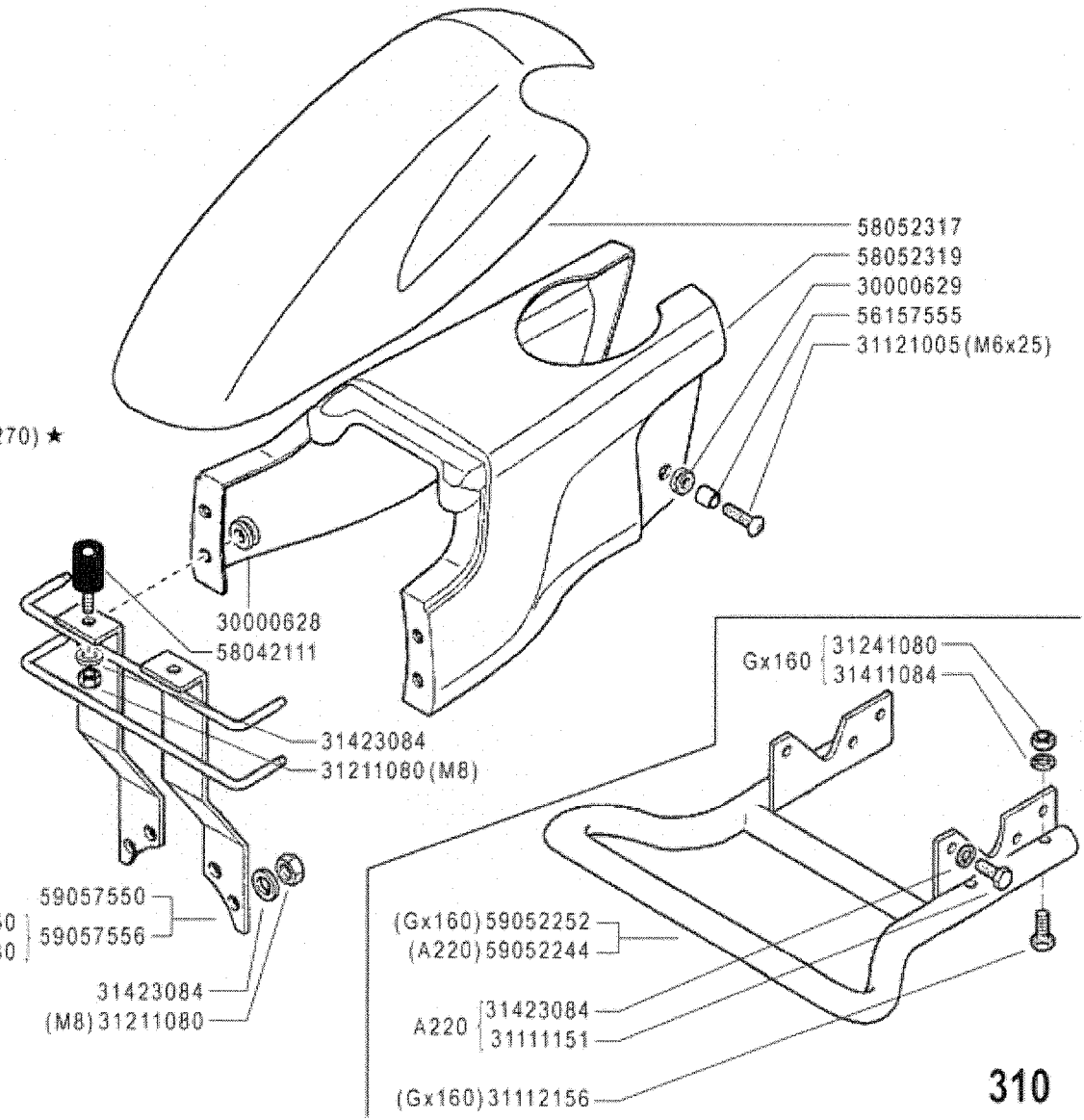
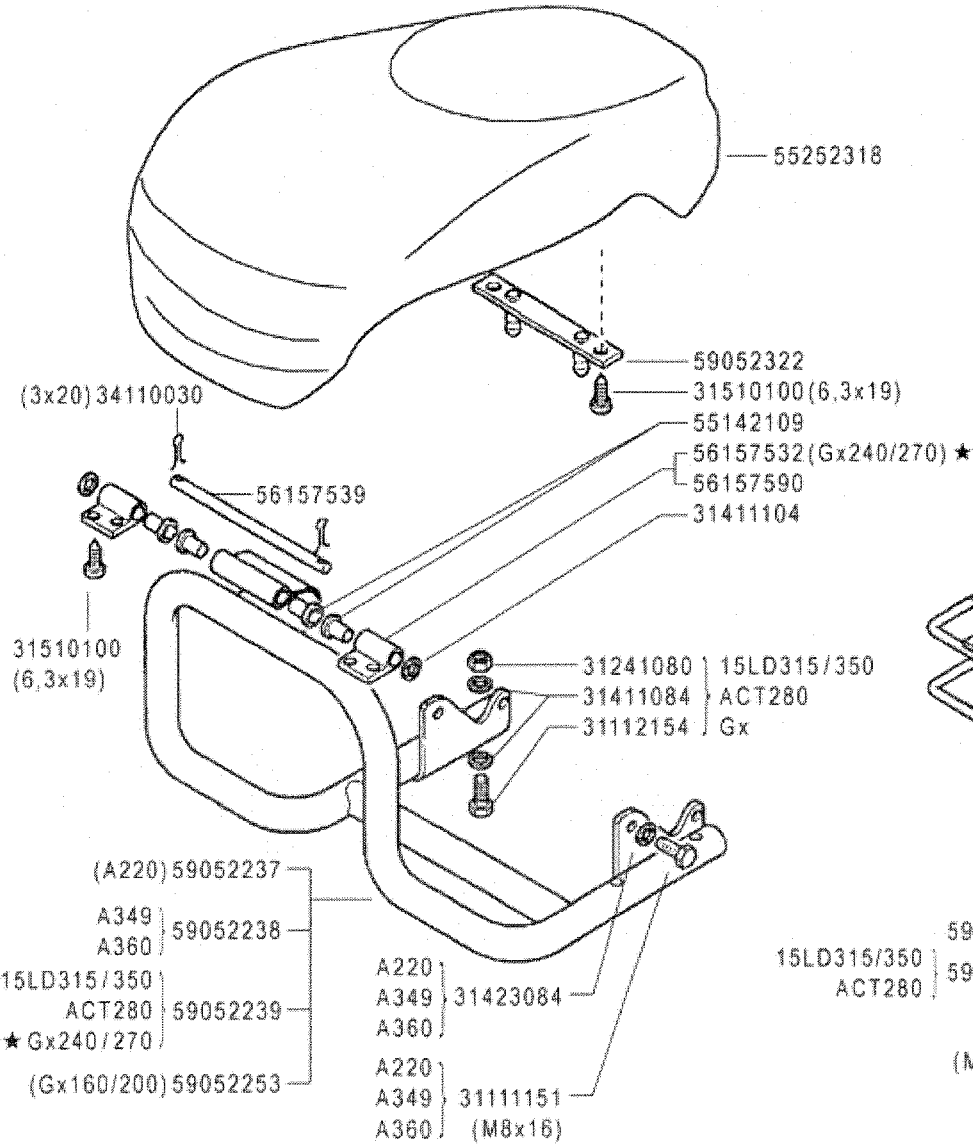
★ N

ANPASSUNG

01 A 3

Rev.

3/2001



300 serie 95

PROTEZIONI MOTORE (310-320-330)

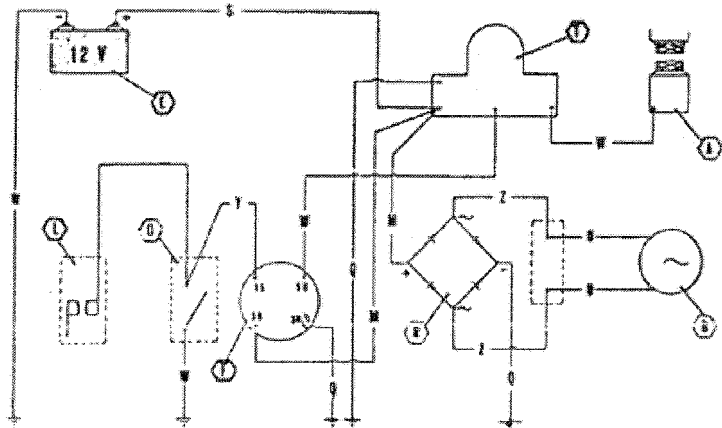
ENGINE GUARDS
PROTECCIONES MOTOR

PROTECTIONS MOTEUR
MOTORSCHUTZ

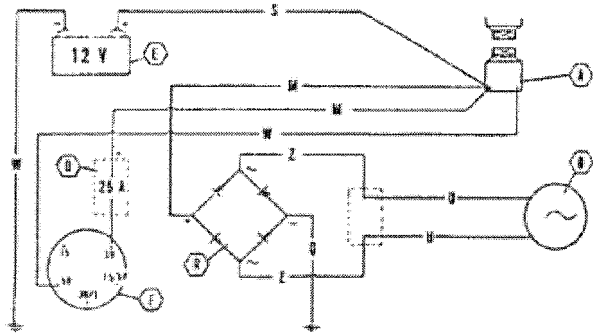
DALLA MACCHINA
DE LA MAQUINA
DE LA MACHINE
FROM THE MACHINE
AB DER MASCHINE
★ N.

AGGIORNAMENTO
REVISION
MISE A JOUR
APLAZAMIENTO
ANPASSUNG

Rev.	01	A	4
	02/2006		



ALN 330
AT 330



6LD 435

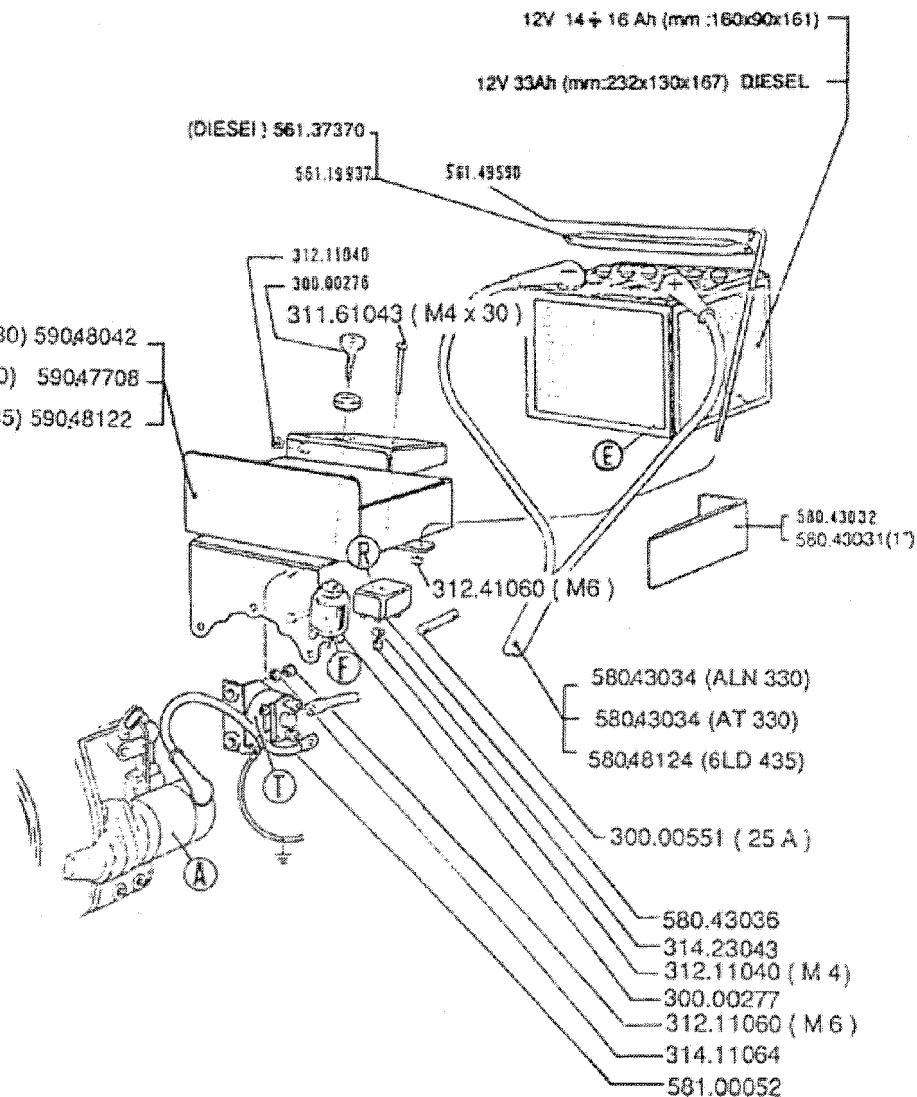
A	B	D	E	F
MOTORNO OFF/PAARRETO STARTER	GENERATORE GENERATOR	FUSIBILI FUSES	BATTERIA BATTERY	INTERUTTORE SWITCH
DÉMARREUR	GÉNÉRATEUR	FUSIBLES	BATTERIE	INTERRUPTEUR
MOET DE STARTER	GENERATOR	FUSIBLEN	BATTERIJ	INTERUPTOR
ANFANGSSTREIF	GENERATOR	SCHWELTSCHNITTSTREIFEN	BATTERIE	SCHALTER

L	O
PUNTIME POINTS	MOTOR STOP
BRANIS PUNCHES	MOTOR STOP
KONTAKTSTREIF	MOTOR STOP

R	Y
RAZIONIZZAZIONE RECTIFIER	TELENOTTORE REMOTE CONTR. SWITCH
INTELLUSSOR CHARGEZSOOR	TELEINTURTOR TELEINTURTOR
INGLIE	TERMINALS

M	N	Q	S	U	V	Z	Y	W
NERO RED	VERDE GREEN	GIALLO - VERDE YELLOW - GREEN	BLU BLUE	GIALLO YELLOW	BIANCO WHITE	GRIGIO GRAY	NERO BLACK	NERO BLACK
ROUGE RED	VERT GREEN	JANNE - VERT YELLOW - GREEN	BLEU BLUE	JANNE YELLOW	BLANC WHITE	GRIS GRAY	NOIR BLACK	NOIR BLACK
ROT RED	GRÜN GREEN	GELB - GRÜN YELLOW - GREEN	BLAU BLUE	GELB YELLOW	WEISS WHITE	GRAU GRAY	SCHWARZ BLACK	SCHWARZ BLACK

(ALN 330) 59048042
(AT 330) 590A7708
(6LD 435) 59048122



12V 14 + 16 Ah (mm:160x90x161)
12V 33Ah (mm:232x130x167) DIESEL

(DIESEL) 561.37370

561.19937

561.49590

312.11040

300.00276

311.61043 (M4 x 30)

E

580.43032
580.43031(1')

312.41060 (M6)

58043034 (ALN 330)

58043034 (AT 330)

58048124 (6LD 435)

300.00551 (25 A)

580.43036

314.23043

312.11040 (M4)

300.00277

312.11060 (M6)

314.11064

581.00052

FERRARI

300 serie 95

AVVIAMENTO ELETTRICO

ARRANQUE ELECTRICO
DÉMARRAGE ÉLECTRIQUE

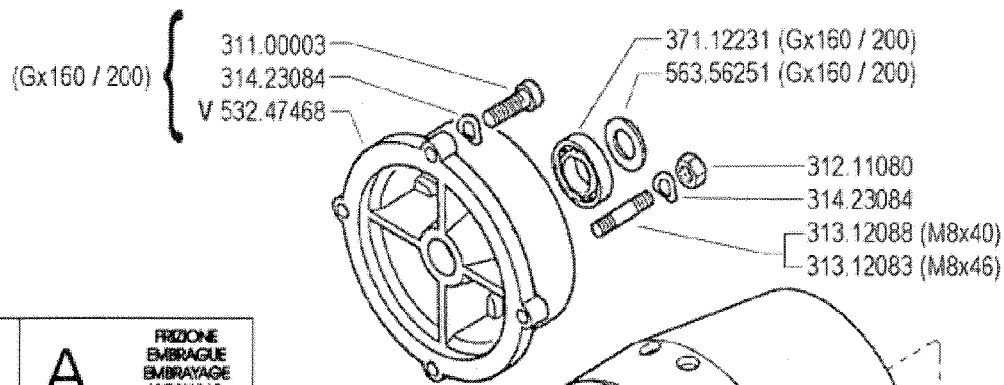
ELECTRIC STARTER
ELEKTROSTART

DALLA MACCHINA
DE LA MAQUINA
DE LA MACHINE
FROM THE MACHINE
AB DER MASCHINE

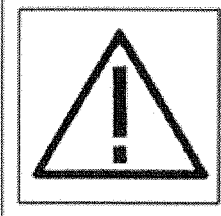
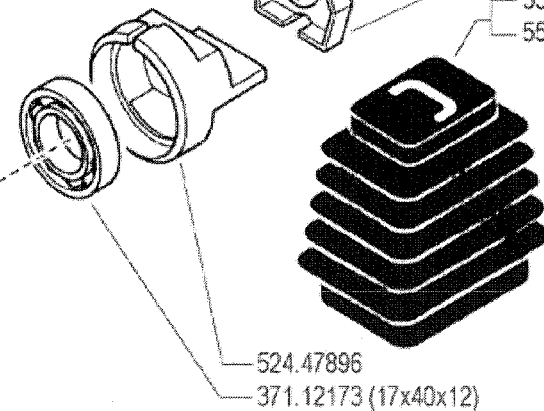
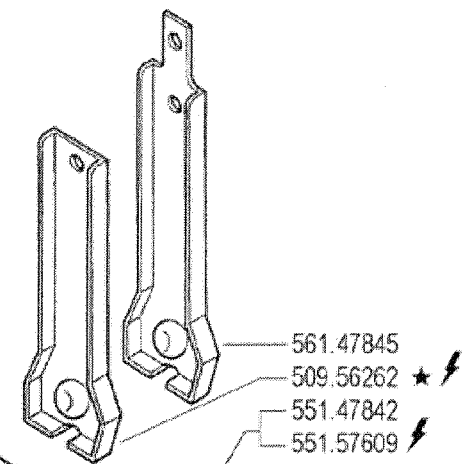
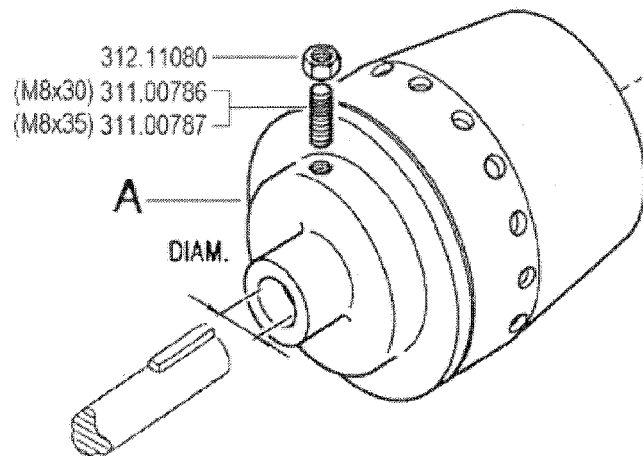
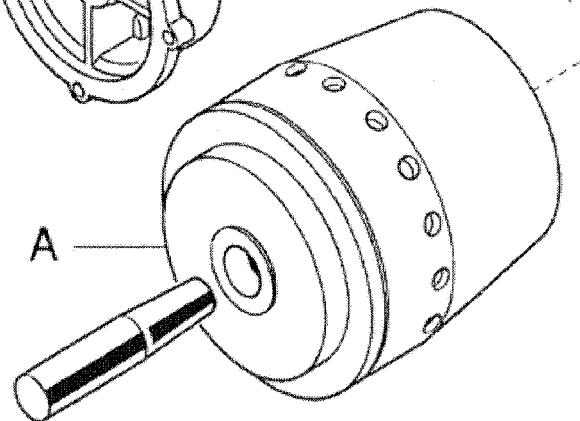
02.00

N.

01.06.1995



MOTORE ENGINE MOTEUR MOTOR	A	FRIZIONE EMBRAYAGE KUPPLUNG CLUTCH
Acme A 220	592.47884	
Acme ALN 330W - ACT 280 ★	592.47884	
Acme AT 330W - ACT 340 ★	592.47971	
Honda Gx 160 / 200 ★	592.56252	
Intermotor IM 359	592.47884	
Lombardini 6 LD 435	592.47971	
Lombardini 15 LD 315 / 350	592.47884	
Yanmar L100 AE ★	592.47971	



NON SMONTARE MAI LA FRIZIONE
NEVER DISASSEMBLE THE CLUTCH
NE DEMONTER JAMAIS L'EMBRAYAGE
NIEMALS DIE KUPPLUNG AUSBAUEN
NO DESMONTAR JAMAS EL FMBRAGUE

V = verde - green - vert - grün

FERRARI

300 serie 95

FRIZIONE A CONO AUTOVENTILANTE

CLUTCH
EMBRAGUE

EMBRAYAGE
KUPPLUNG

DALLA MACCHINA
DE LA MAQUINA
DE LA MACHINE
FROM THE MACHINE
AB DER MASCHINE

AGGIORNAMENTO

REVISION

MISE A JOUR

APLAZAMIENTO

ANPASSUNG

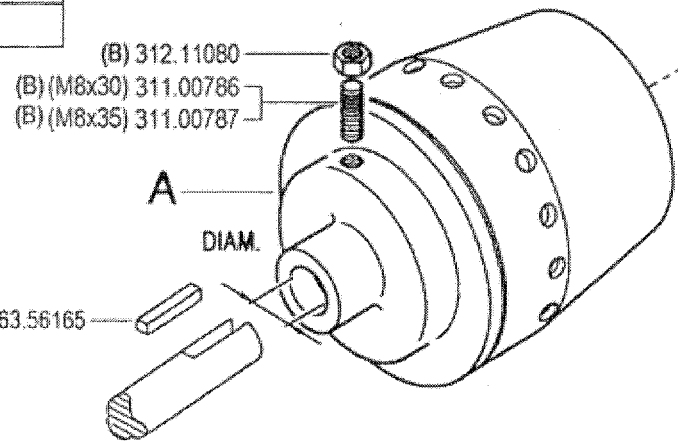
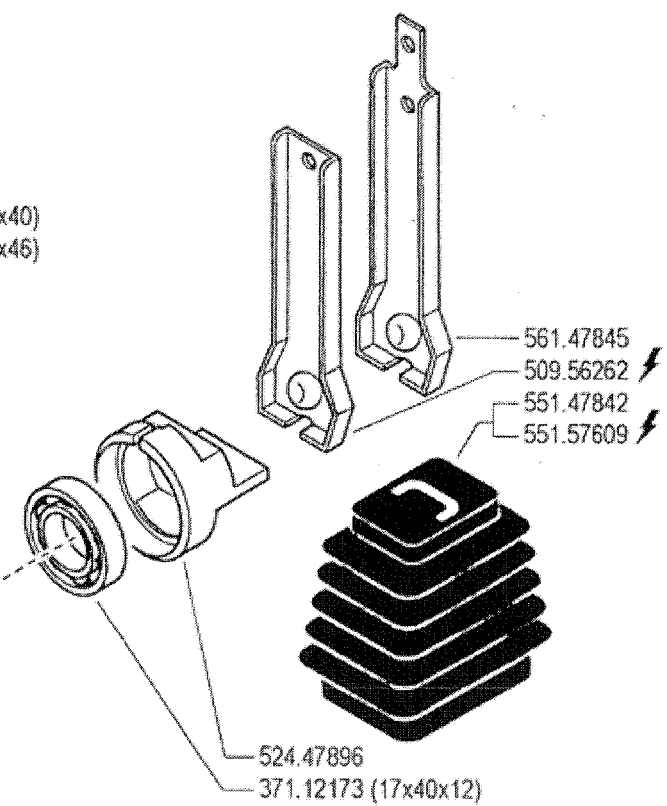
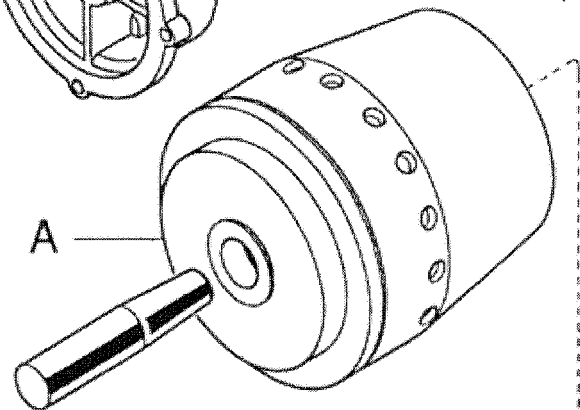
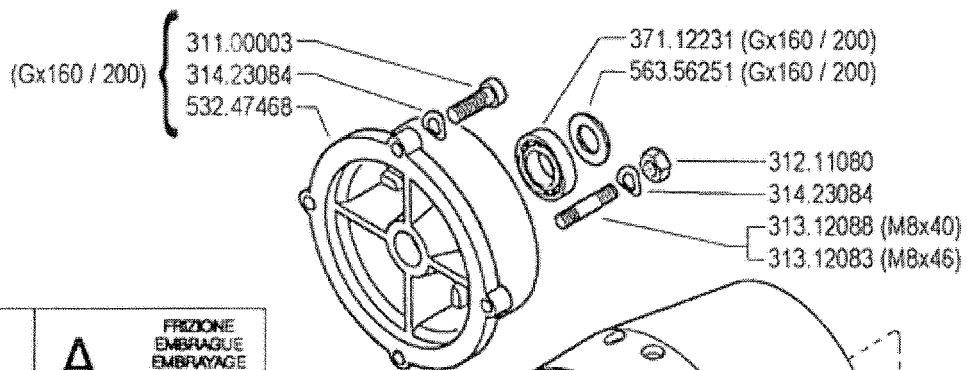
03


01

1/2000

★N

MOTORE ENGINE MOTEUR MOTOR	A	FRIZIONE EMBRAGUE EMBRAYAGE KUPPLUNG CLUTCH
Acme A 220	592.47884	
A349 ★ - A360 ★ - ACT 280	592.47884	
ACT 340	592.47971	
Honda Gx 160 / 200	592.56265 ★ (1)	
Intermotor IM 359	592.47884	
Lombardini 6 LD 435	592.47971	
Lombardini 15 LD 315 / 350	592.47884	
Yanmar L100 AE	592.47971	



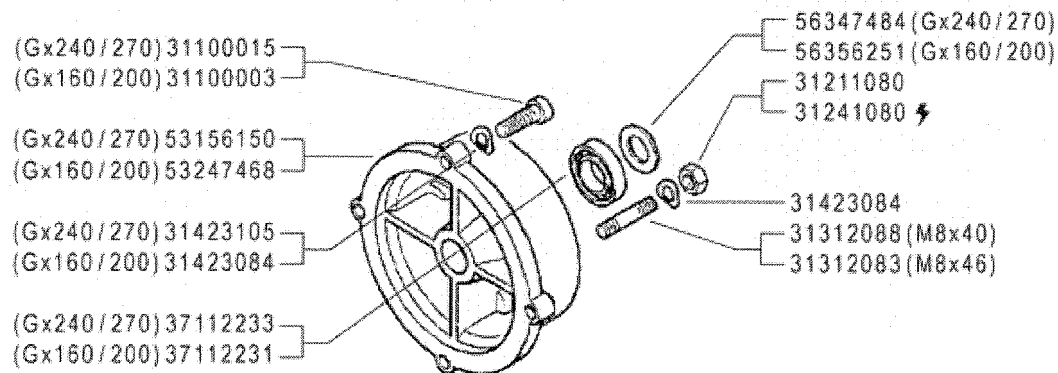


**NON SMONTARE MAI LA FRIZIONE
NEVER DISASSEMBLE THE CLUTCH
NE DEMONTER JAMAIS L'EMBRAYAGE
NIEMALS DIE KUPPLUNG AUSBAUEN
NO DESMONTAR JAMAS EL FMBRAGUE**

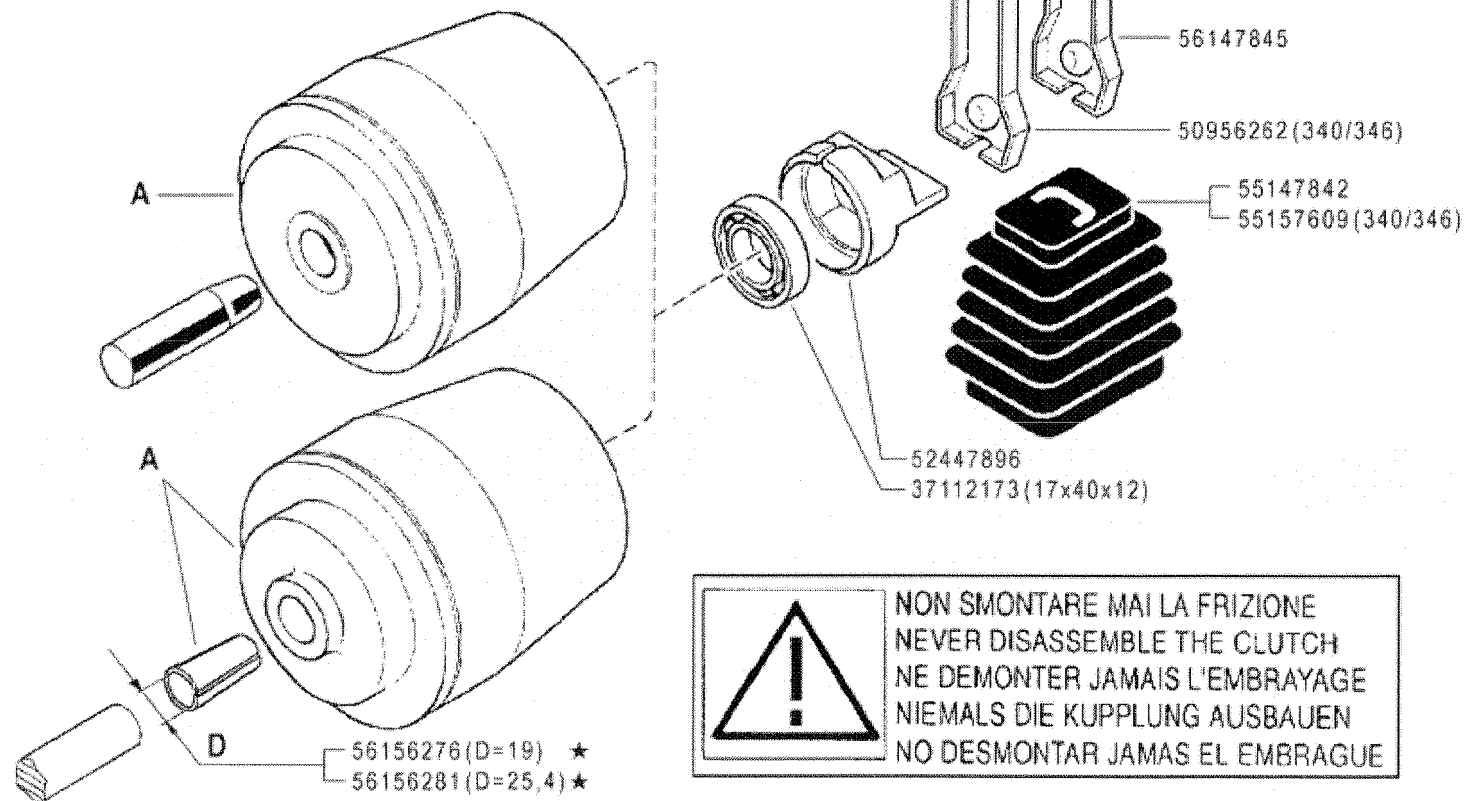
(1) sostituisce 592.56252


ⓑ serrare a 2 kgm

FERRARI	300 serie 95	FRIZIONE A CONO AUTOVENTILANTE			DALLA MACCHINA DE LA MAQUINA DE LA MACHINE FROM THE MACHINE AB DER MASCHINE ★N	AGGIORNAMENTO	03	Revision	2
		CLUTCH	EMBRAYAGE	MISE A JOUR					
		EMBRAGUE	KUPPLUNG	APLAZAMENTO					
				ANPASSUNG					
						10/2001			



MOTORE ENGINE MOTEUR MOTOR	FRIZIONE CLUTCH EMBRAYAGE KUPPLUNG
Acme A220	59247884
A349 - A360 - ACT280	59247884
ACT340	59247971
Honda Gx160/200 (D=19)	59256275 ★ (1)
Honda Gx240/270 (D=25,4)	59256279 ★ (2)
Lombardini 15LD315/350	59247884
Lombardini 15LD500	59247924
Yanmar L70AE	59247884
Yanmar L100AE	59247971




NON SMONTARE MAI LA FRIZIONE
NEVER DISASSEMBLE THE CLUTCH
NE DEMONTER JAMAIS L'EMBRAYAGE
NIEMLS DIE KUPPLUNG AUSBAUEN
NO DESMONTAR JAMAS EL EMBRAGUE

(2) sostituisce 59256253
 (1) sostituisce 59256271

FERRARI

300 serie 95

FRIZIONE A CONO AUTOVENTILANTE

CLUTCH
EMBRAGUE

EMBRAYAGE
KUPPLUNG

DALLA MACCHINA
DE LA MAQUINA
DE LA MACHINE
FROM THE MACHINE
AB DER MASCHINE

CHIEDERE A S.A.T.
 ASK TO S.A.T.
 DEMANDER A S.A.T.
 SOLICITAR EL S.A.T.
 ANFRAGEN DER S.A.T.

★ N.

03

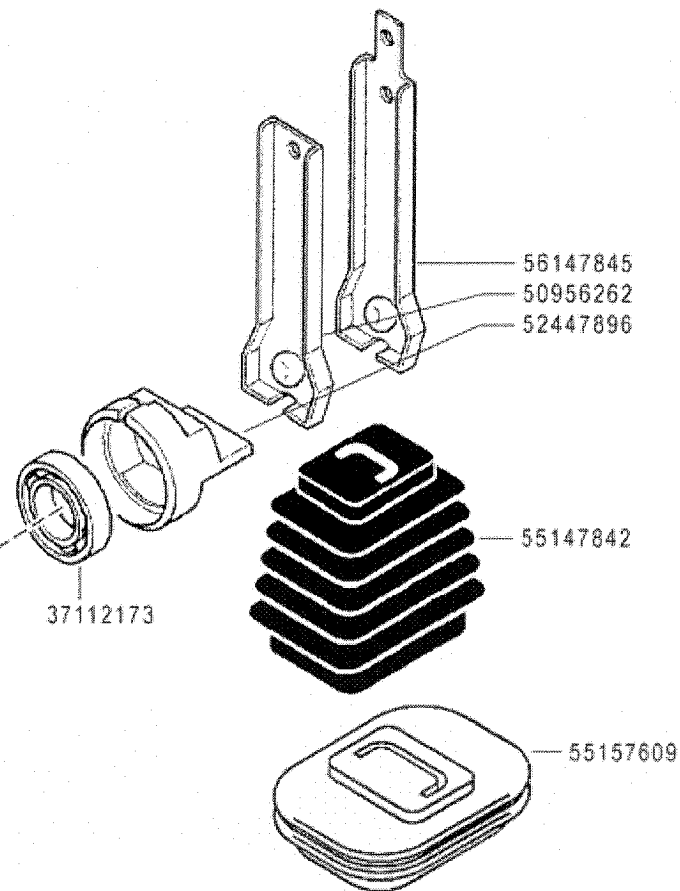
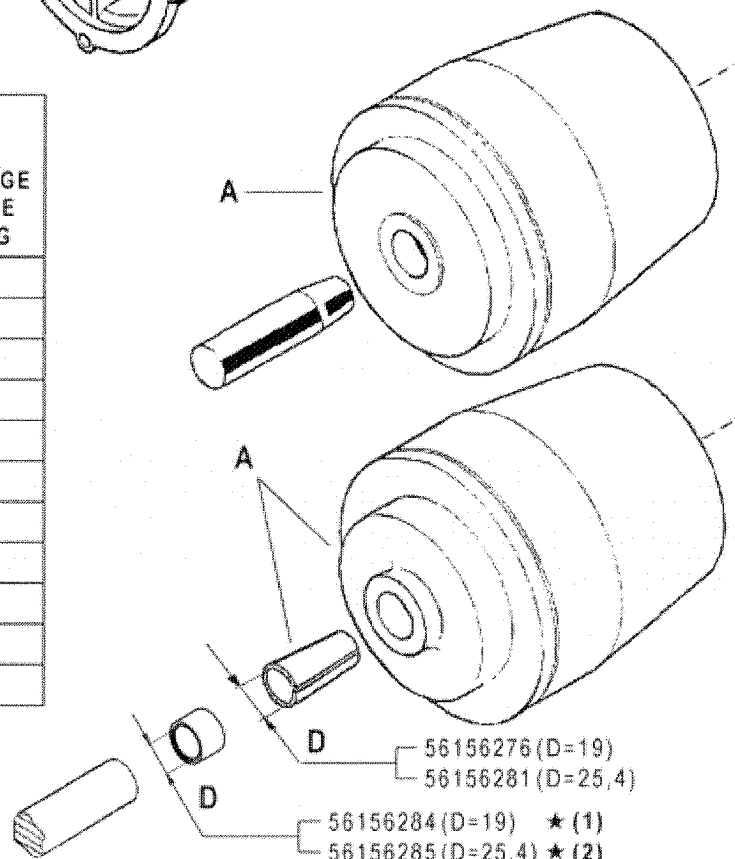
4

11/2006

HONDA Gx120/160/200 31100003
 HONDA Gx240/270/340/390 31100015
 HONDA Gx240/270/340/390 31423105
 31423084
 HONDA Gx120/160/200 53247488
 HONDA Gx240/270/340/390 53156150

31312088
 31312083
 31211080
 31241080 ⚡
 31423084

MOTORE ENGINE MOTEUR MOTOR	FRIZIONE CLUTCH A EMBRAYAGE EMBRAGUE KUPPLUNG
Acme A220	59247884
Acme A220 (REF.)	59256255
Acme ACT 280 - A349 - A360	59247884
Acme ACT 340	59247971
Honda Gx 390 - Gx 340 D=25,4	59256280
Honda Gx 240/270 D=25,4	59256279
Honda Gx120/160/200 D=19	59256275
Lombardini 15LD315/350	59247884
Lombardini 15LD500	59247924
Yanmar L100AE	59247971
Yanmar L70AE	59247884



! NON SMONTARE MAI LA FRIZIONE
 NEVER DISASSEMBLE THE CLUTCH
 NE DEMONTER JAMAIS L'EMBRAYAGE
 NIEMALS DIE KUPPLUNG AUSBAUEN
 NO DESMONTAR JAMAS EL EMBRAGUE

FERRARI

300 serie 95

FRIZIONE A CONO AUTOVENTILANTE

CLUTCH
EMBRAGUE

EMBAYAGE
KUPPLUNG

DALLA MACCHINA
DE LA MAQUINA
DE LA MACHINE
FROM THE MACHINE
AB DER MASCHINE

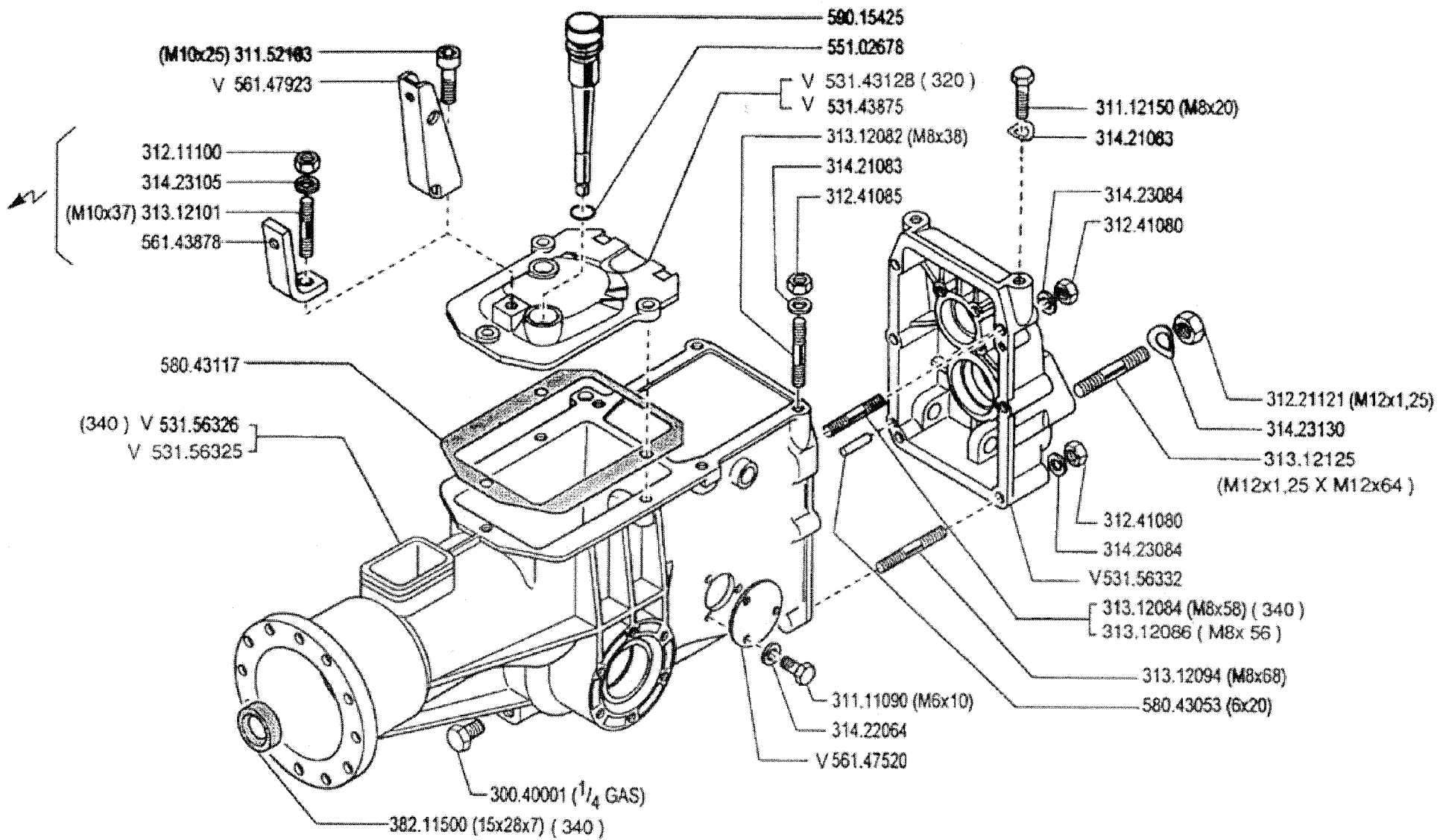
★ N.

(2) 799519
(1) 779324

03

Rev.
5

11/2006



V = verde - vert - green - grün

FERRARI

300 serie **95**

SCATOLA CAMBIO

CAJA DE CAMBIO

BOITE DE VITESSES

GEARBOX

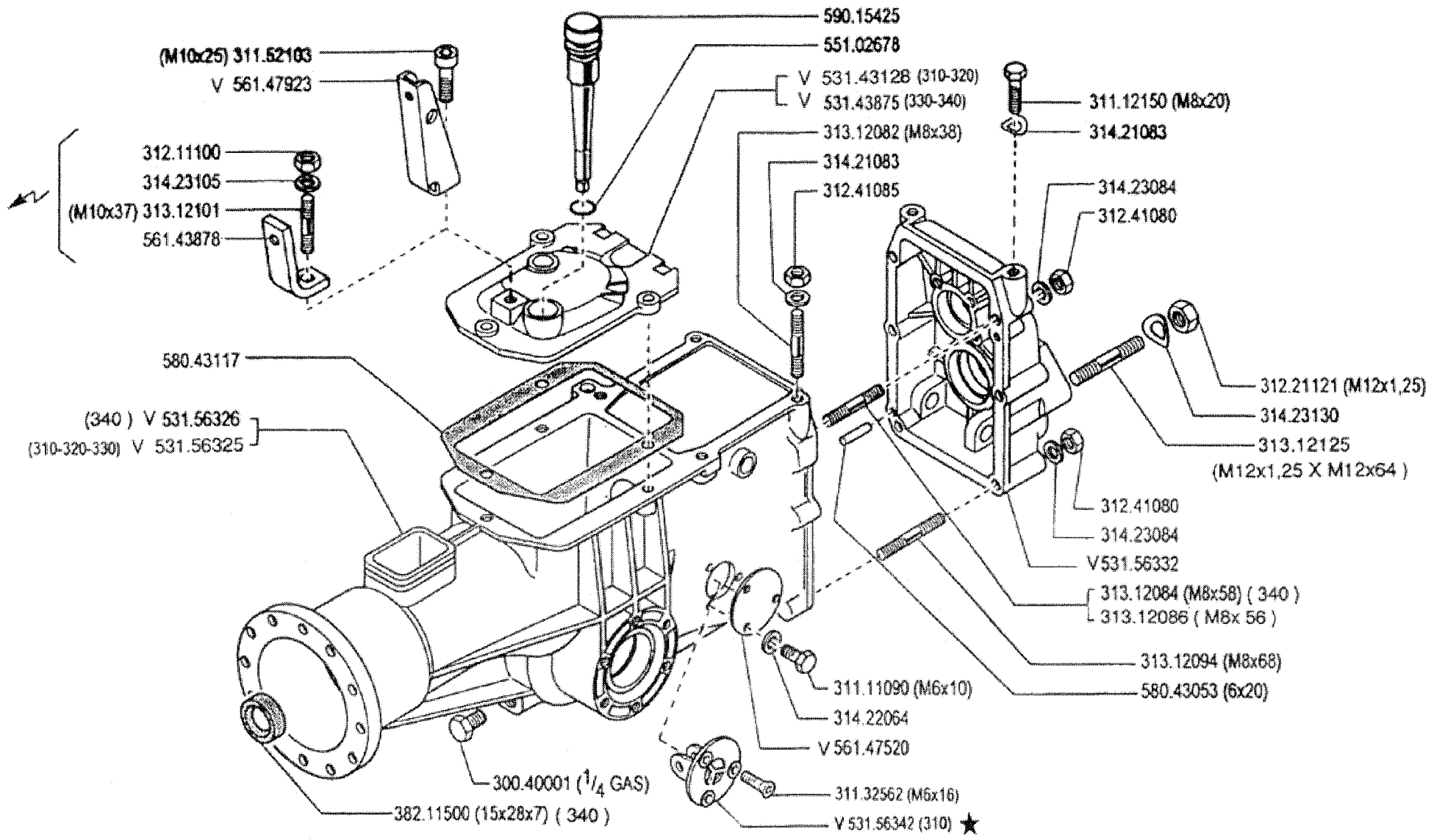
WECHSELGETRIEBE

DALLA MACCHINA
 DE LA MAQUINA
 DE LA MACHINE
 FROM THE MACHINE
 AB DER MASCHINE

N.

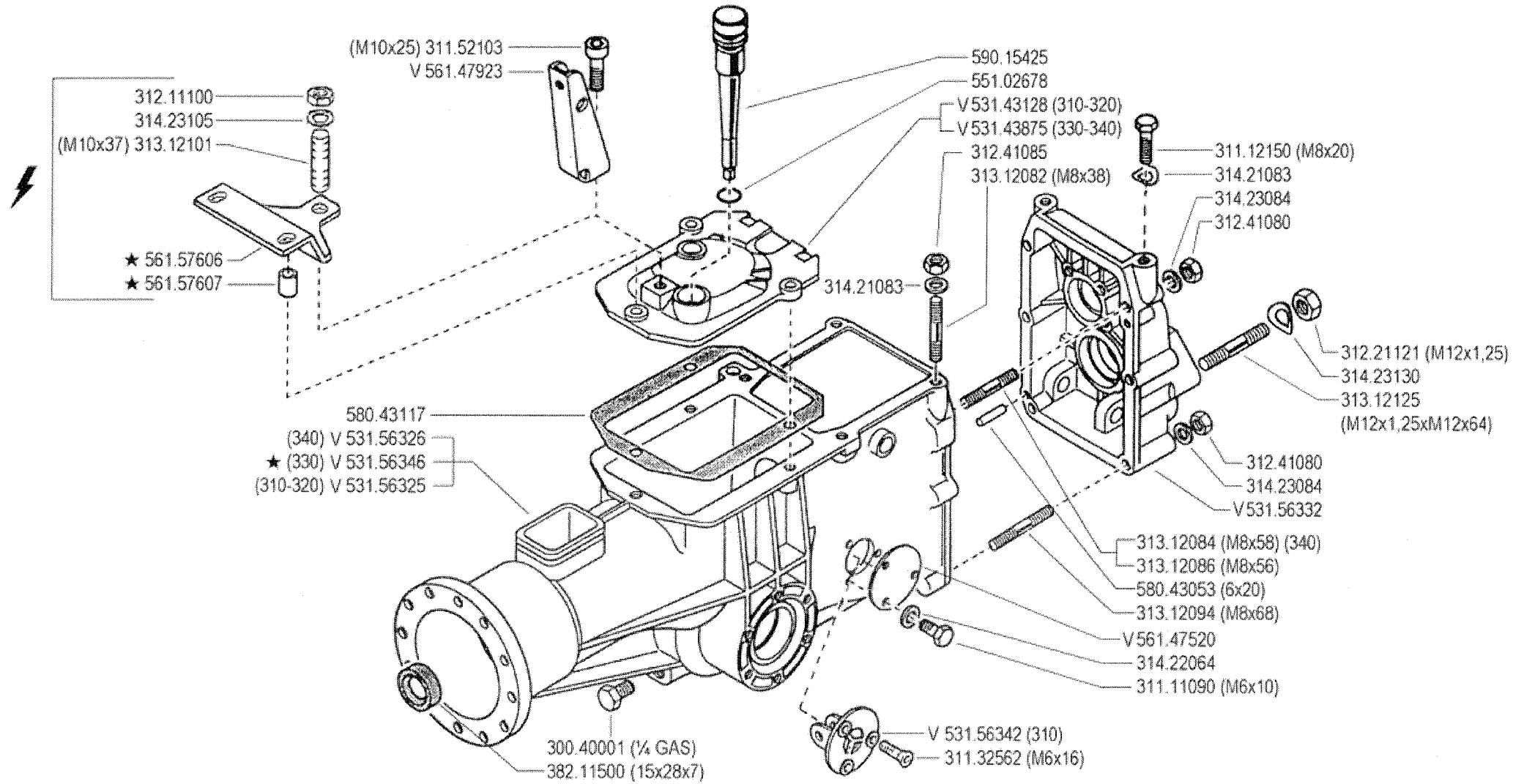
04.00

01.06.1995



V = verde - vert - green - grün

	300 serie 95	SCATOLA CAMBIO		DALLA MACCHINA DE LA MAQUINA DE LA MACHINE FROM THE MACHINE AB DER MASCHINE	AGGIORNAMENTO	04.01
		CAJA DE CAMBIO	GEARBOX	★ N.	REVISION	
		BOITE DE VITESSES	WECHSELGETRIEBE		MISE A JOUR	
					ANPASSUNG	
					9/1997	



V = verde - green - vert - grün

FERRARI

300 serie 95

GEARBOX
CAJA DE CAMBIO

SCATOLA CAMBIO

BOITE DE VITESSES
WECHSELGETRIEBE

DALLA MACCHINA
DE LA MAGINA
DE LA MACHINE
FROM THE MACHINE
AB DER MASCHINE

AGGIORNAMENTO

REVISION

MISE A JOUR

APLAZAMIENTO

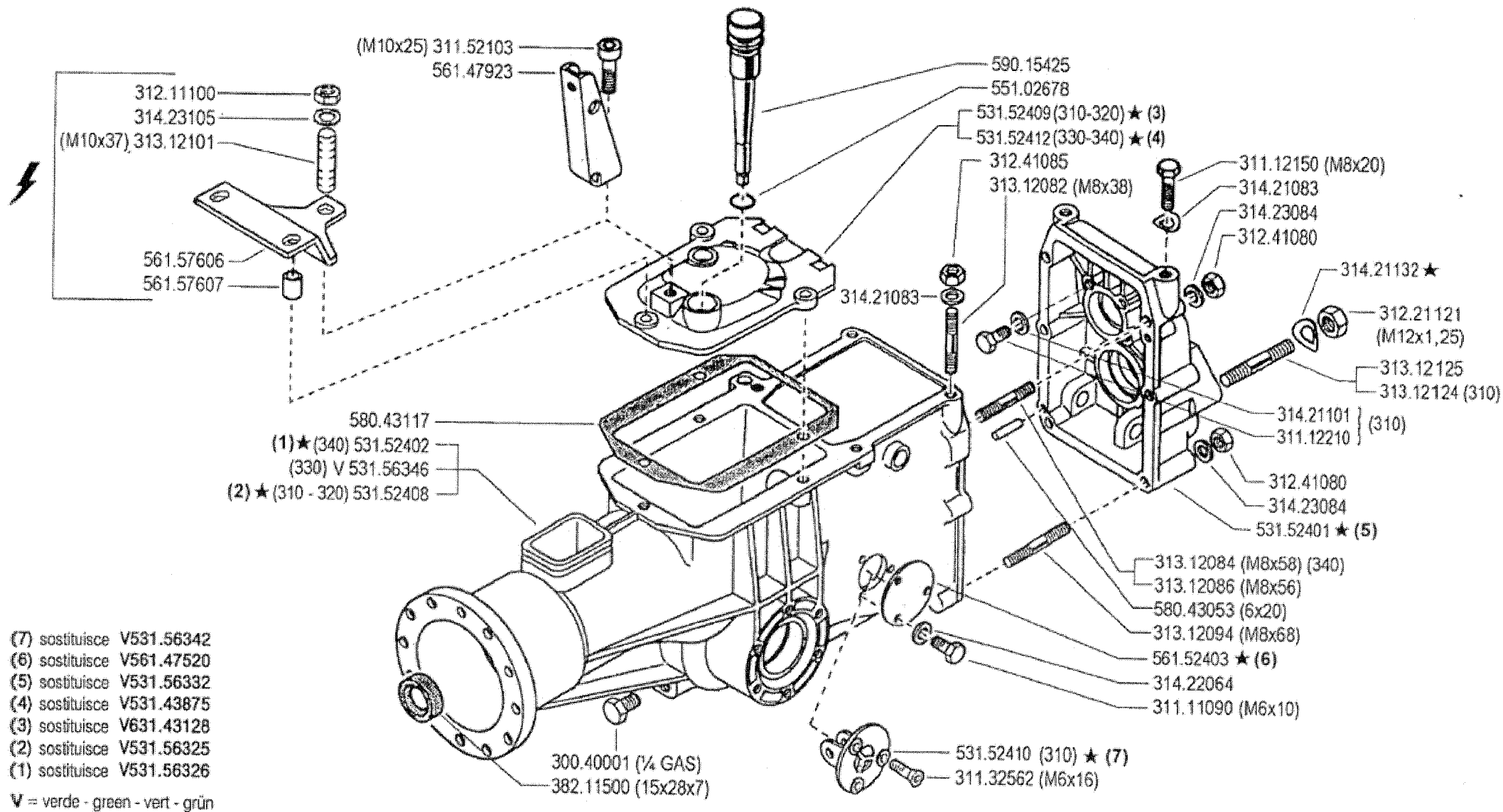
ANPASSUNG

04

Mod
02

1/2000

★N.



FERRARI

300 serie **95**

SCATOLA CAMBIO

GEARBOX
CAJA DE CAMBIO

BOITE DE VITESSES
WECHSELGETRIEBE

DALLA MACCHINA
DE LA MAQUINA
DE LA MACHINE
FROM THE MACHINE
AB DER MASCHINE

AGGIORNAMENTO

REVISION

MISE A JOUR

APLAZAMIENTO

ANPASSUNG

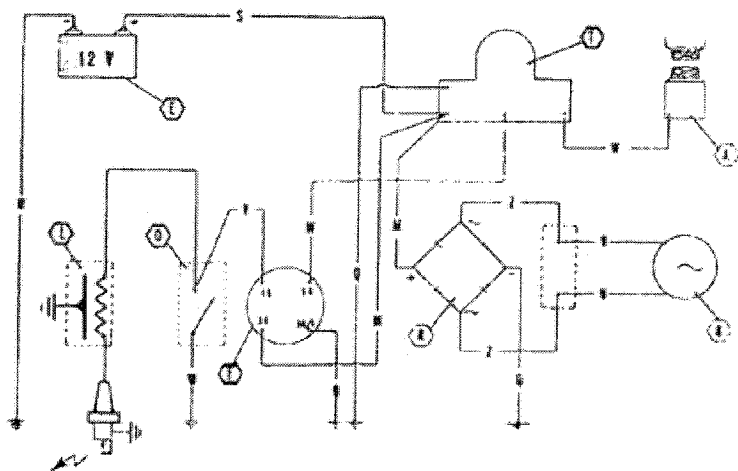
04

Rev.

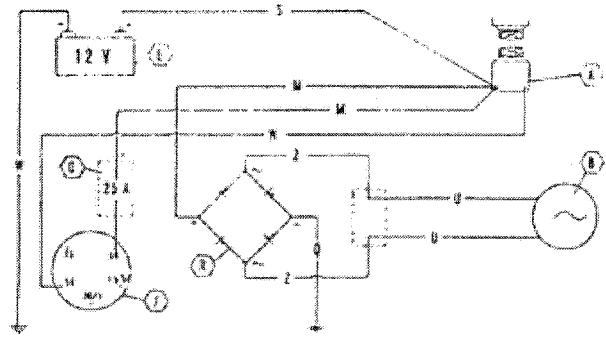
3

12/2002

★N



ALN 330
AT 330



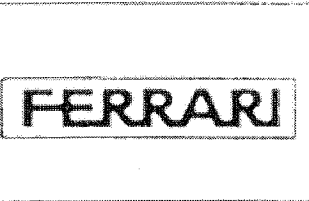
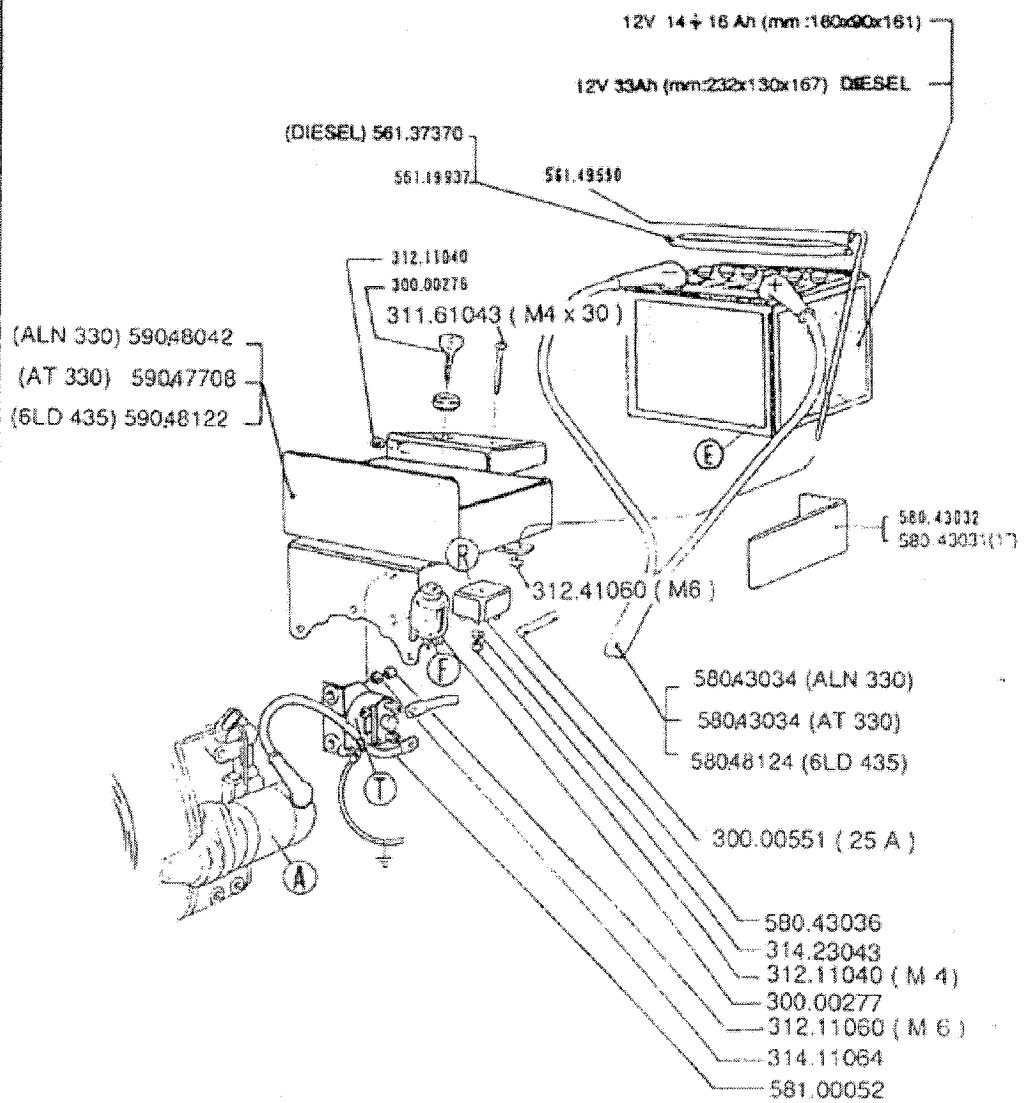
6LD 435

A	B	D	E	F
AVVIAMENTO ELETTRICO STARTER DE MARCHE NOT DE MARCHÉ ANFANGSSTREBE	GENERATORE GENERATOR GÉNÉRATEUR GENERADOR GENERATOR	LUSKELI PUZZI FOURILES FOURILES SCHWELLENHÄHNCHEN	BATTERIA BATTERY BATTERIE BATTERIA BATTERIE	INTERRUTTORE SWITCH INTERRUPTEUR INTERRUPTOR SCHALTER

★ L	Q
BOBINA COIL BOBINE BOBINA SPULE	MOTORE STOP MOTOR STOP MOTOR STOP MOTOR STOP MOTOR STOP

R	T
RADICIAZIONALE ELECTRIF PÉRIODIQUE ENERGIZADOR RUSLER	TELEINTORRE AL MOLE EDNER SMICH TELEMPFERN TELEMPFERN Fernschalter

M	N	O	S	U	V	Z	Y	W
ROSSO RED ROUGE ROJO ROT	VERDE GREEN VERT VERDE GRÜN	GIALLO VERDE YELLOW GREEN JAUNE VERD AMARILLO VERDE GRÜN	BLU BLUE BLEU AZUL BLAU	GRIGIO GRAY GRIS GRIS GRIS	BIANCO WHITE BLANC BLANCO WEISS	NERO BLACK NOIR NEGRO SCHWARZ	CAFFÈ BROWN MARRON CASTAÑO BRAUN	VERDE BLACK NOIR NEGRO SCHWARZ



300 serie 95

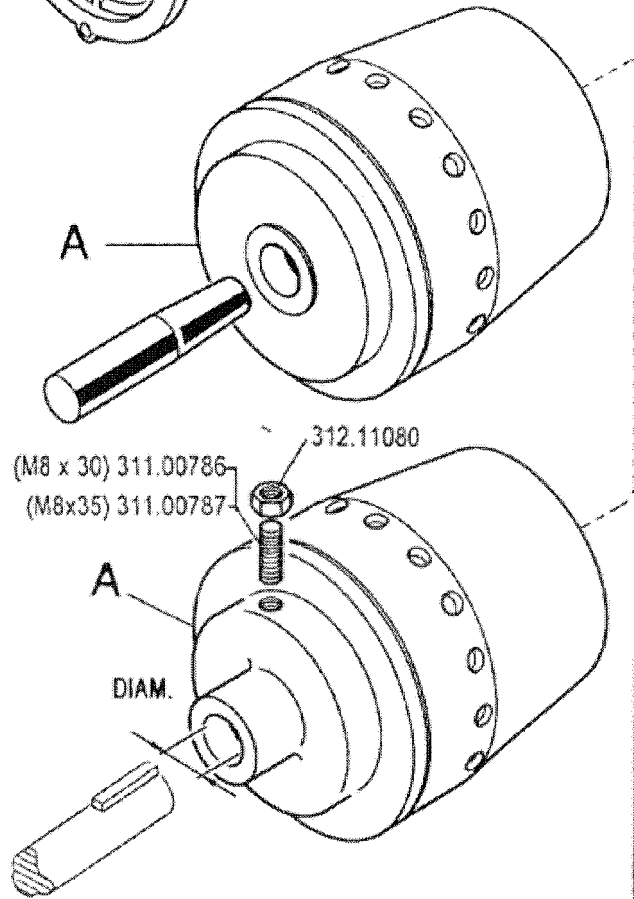
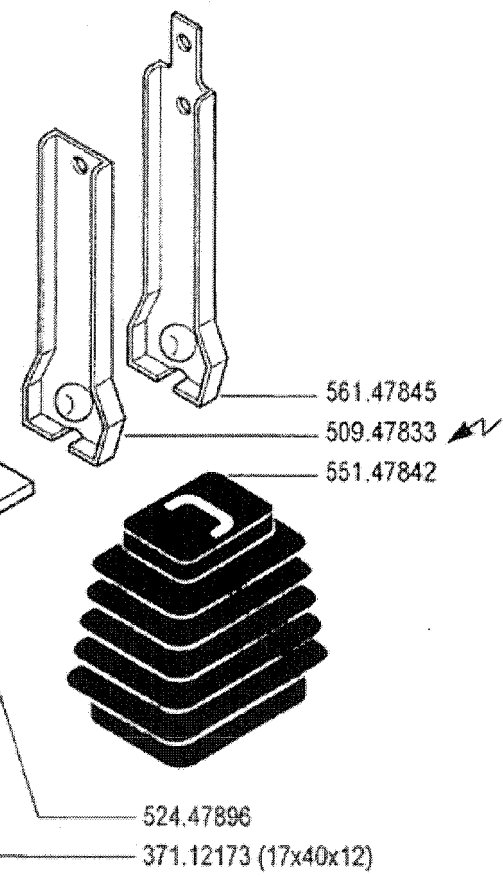
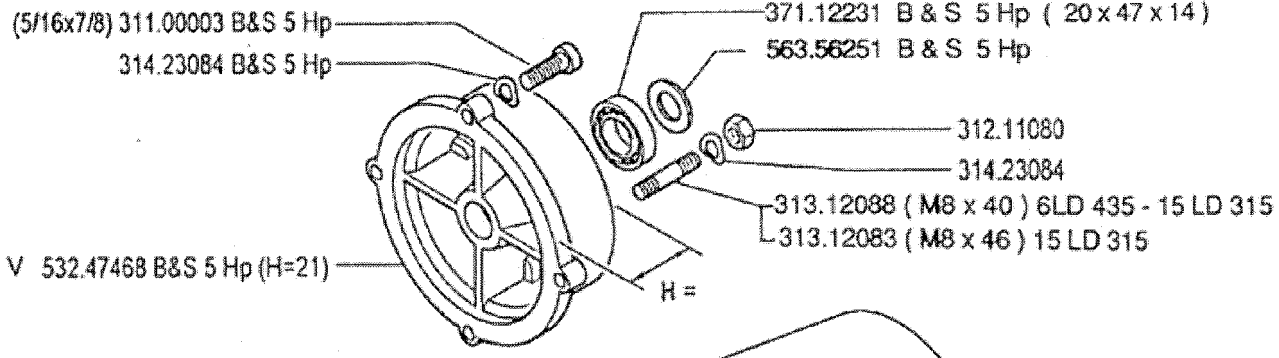
AVVIAMENTO ELETTRICO

ARRANQUE ELECTRICO
DÉMARRAGE ÉLECTRIQUE


ELECTRIC STARTER
ELEKTROSTART

DALLA MACCHINA DE LA MAQUINA DE LA MACHINE FROM THE MACHINE AB DER MASCHINE	AGGIORNAMENTO	02.01
	REVISION	
	MISE A JOUR	
	APLAZAMIENTO	
	ANPASSUNG	9/1997

★ N.



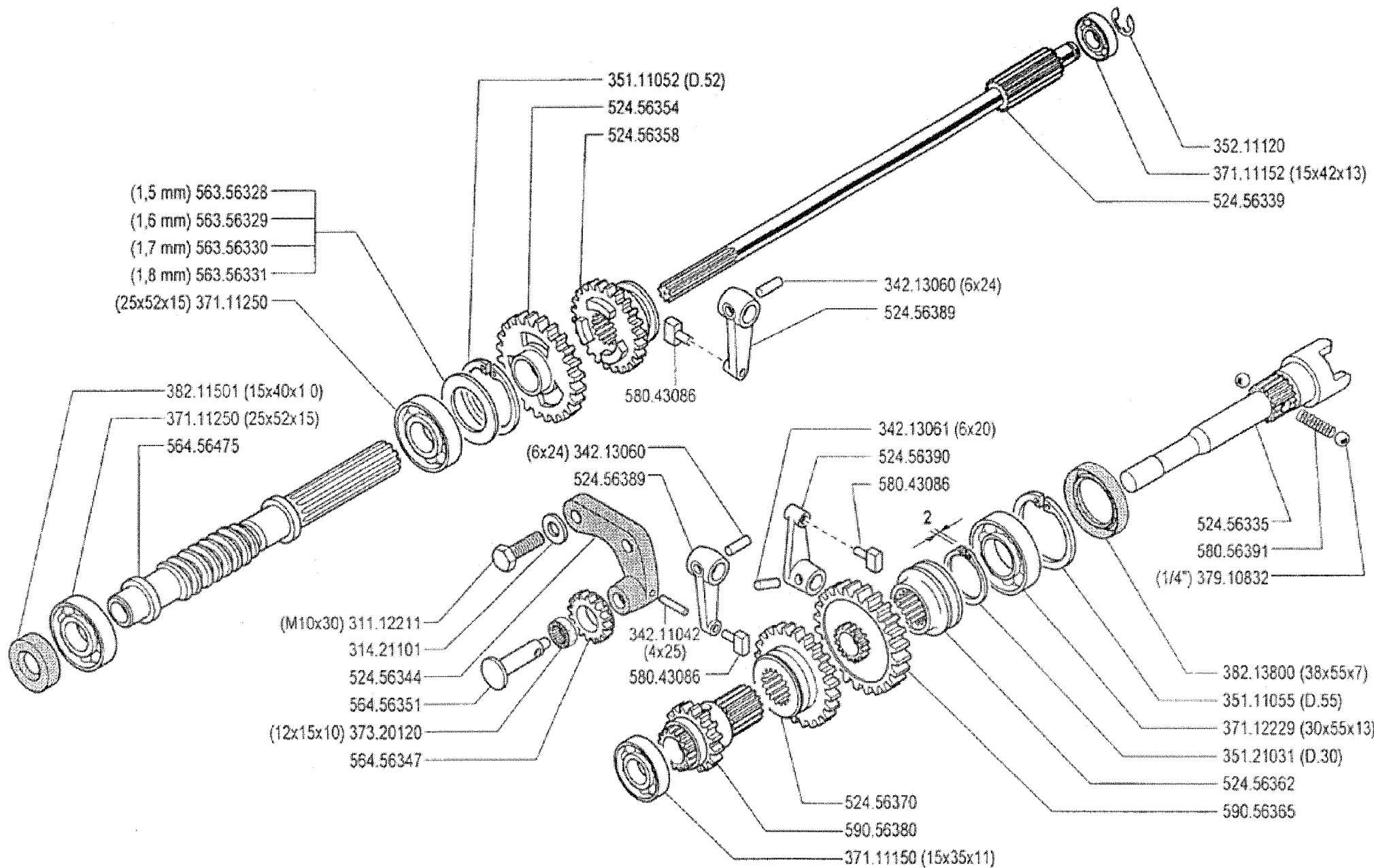
MOTORE ENGINE MOTEUR MOTOR	A	FRIZIONE EMBRAGUE EMBRAYAGE KUPPLUNG CLUTCH
Acme A220		592.47884
Acme ALN 330W		592.47884
Acme AT 330 W		592.47971
Intermotor IM 359		592.47884
Lombardini 6 LD 435		592.47971
Lombardini 15 LD 315		592.47884
Briggs & Stratton 5 Hp St.		592.56252



NON SMONTARE MAI LA FRIZIONE
 NEVER DISASSEMBLE THE CLUTCH
 NE DEMONTER JAMAIS L'EMBRAYAGE
 NIEMALS DIE KUPPLUNG AUSBAUEN
 NO DESMONTAR JAMAS EL EMBRAGUE

V = verde - vert - green - grün

FERRARI	300 serie 95	FRIZIONE A CONO AUTOVENTILANTE		DALLA MACCHINA DE LA MAQUINA DE LA MACHINE FROM THE MACHINE AB DER MASCHINE	03.00
		EMBRAGUE EMBRAYAGE	CLUTCH KUPPLUNG		N.



FERRARI

300 serie **95**

INGRANAGGI CAMBIO (320 - 330)

ENGRANAJES
ENGRANAGES

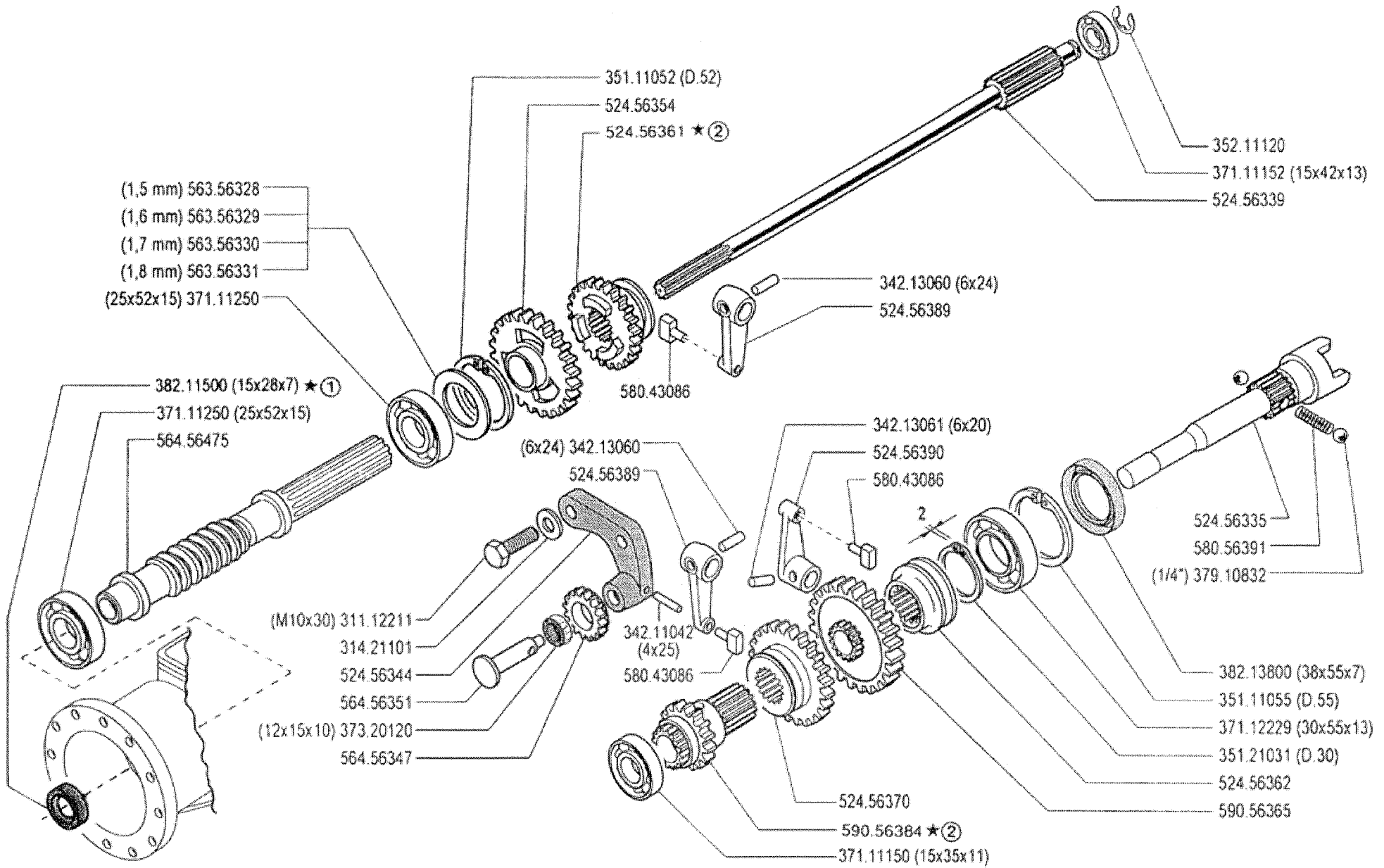
GEARS
ZÄHNRÄDER

DALLA MACCHINA
DE LA MAQUINA
DE LA MACHINE
FROM THE MACHINE
AB DER MASCHINE

N.

05.00

01.06.1995



FERRARI

300 serie 95

INGRANAGGI CAMBIO (320-330)

GEARS
ENGRANAJES

ENGRANAGES
ZÄHRÄDER

DALLA MACCHINA
DE LA MAGINA
DE LA MACHINE
FROM THE MACHINE
AB DER MASCHINE

②	202292 (330)
②	109998 (320)
①	201782 (330)
①	108090 (320)

★N.

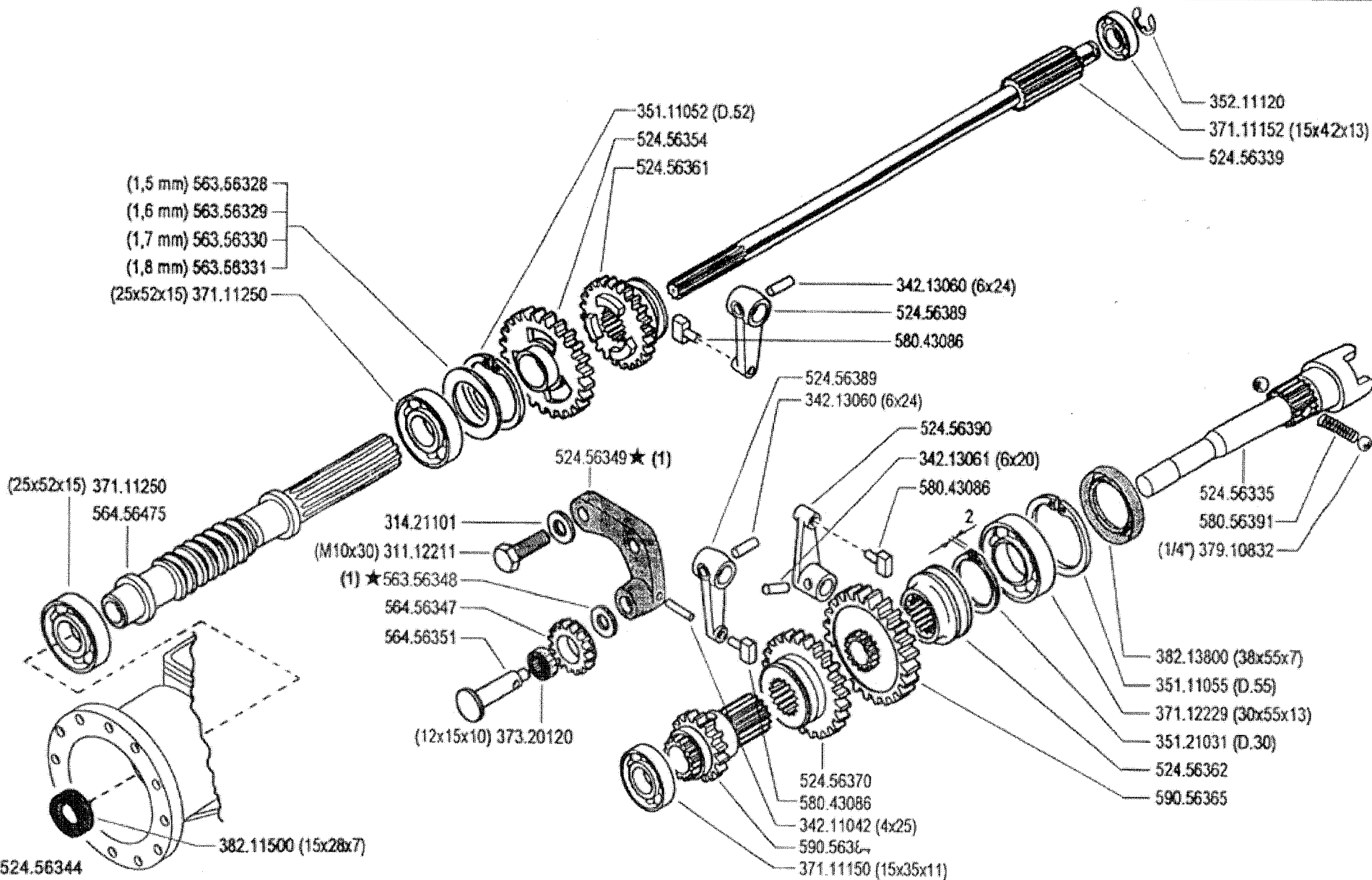
05

10/1996

Mod.

01

STAMP



(1) sostituisce 524.56344

FERRARI

300 serie **95**

GEARS
ENGRANAJES

INGRANAGGI CAMBIO (320-330)

ENGRANAGES
ZÄHNRÄDER

DALLA MACCHINA
DE LA MAQUINA
DE LA MACHINE
FROM THE MACHINE
AB DER MASCHINE

AGGIORNAMENTO
REVISION
MISE A JOUR
APLAZAMIENTO
ANPASSUNG

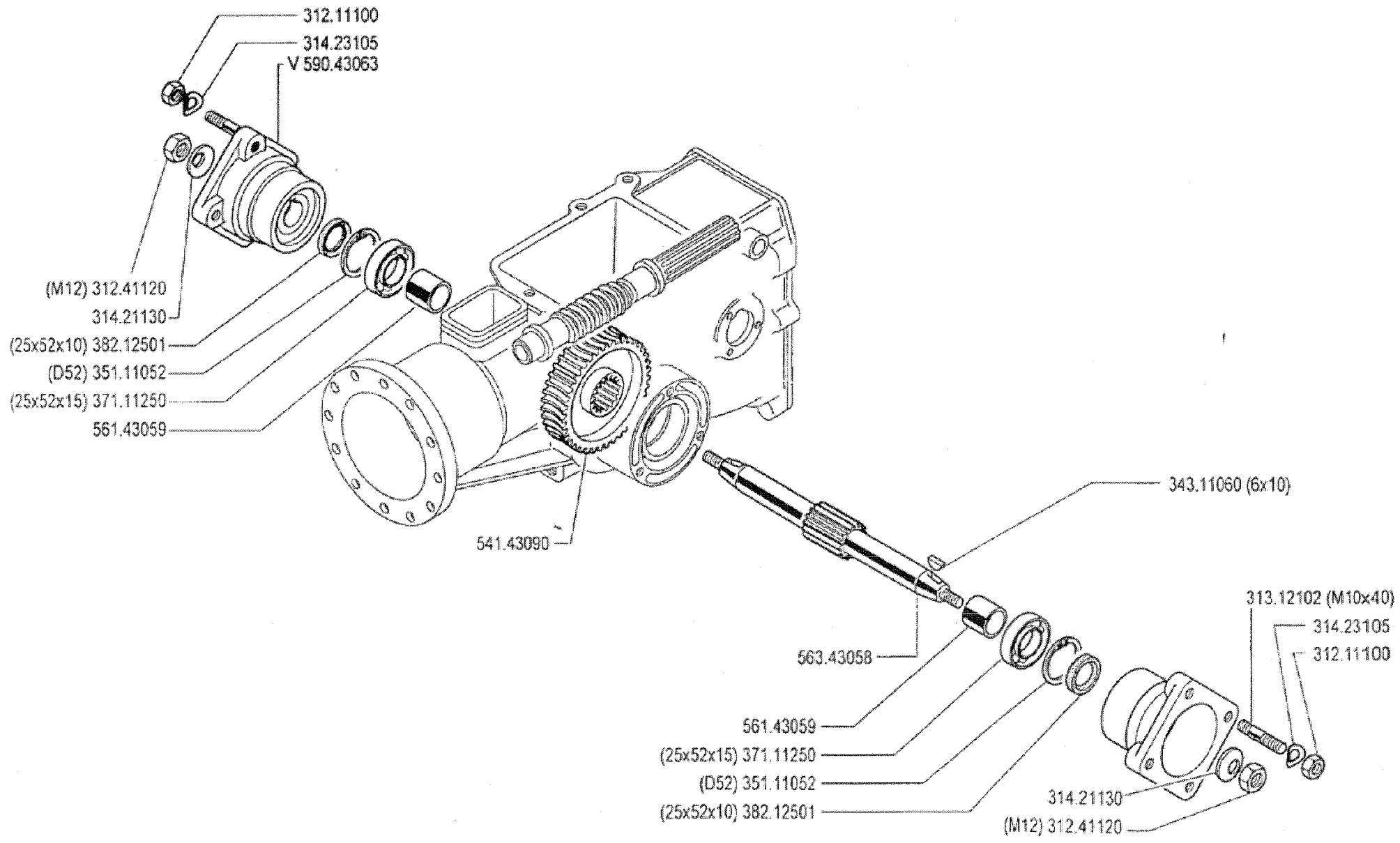
05

Rev.
2

9/2000

★N.

38186



V = verde - vert - green - grün

FERRARI

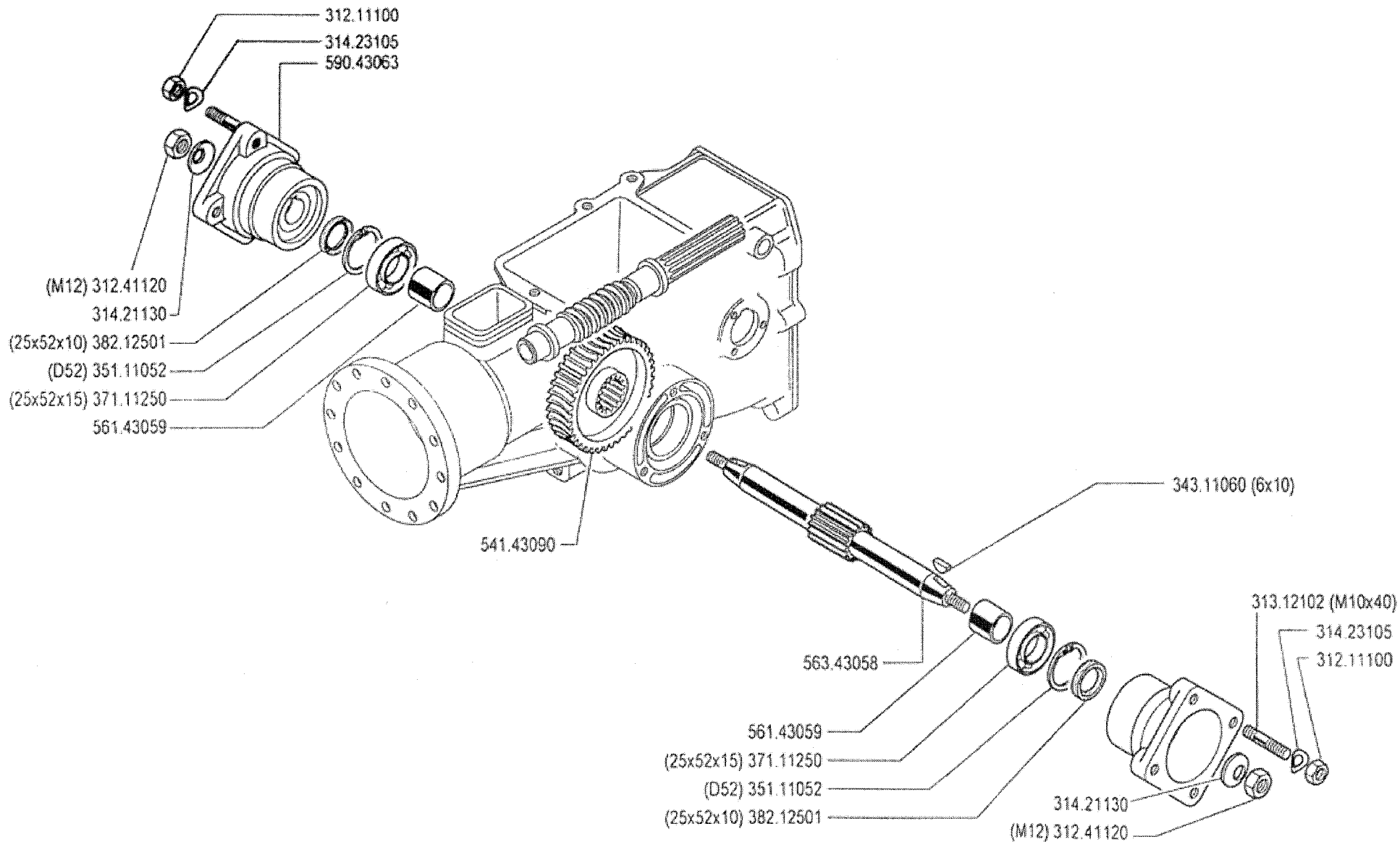
300 serie **95**

ASSE RUOTE (320)

EJE RUEDAS
 ESSIEU ROUES

WHEEL AXLE
 RADACHSE

DALLA MACCHINA DE LA MAQUINA DE LA MACHINE FROM THE MACHINE AB DER MASCHINE		07.00
N.		01.06.1995



FERRARI

300 serie **95**

ASSE RUOTE (310★ -320)

WHEELS AXLE
EJE RUEDAS

ESSIEU ROUES
RADACHSE

DALLA MACCHINA
DE LA MAGINA
DE LA MACHINE
FROM THE MACHINE
AB DER MASCHINE

AGGIORNAMENTO

REVISION

MISE A JOUR

APLAZAMIENTO

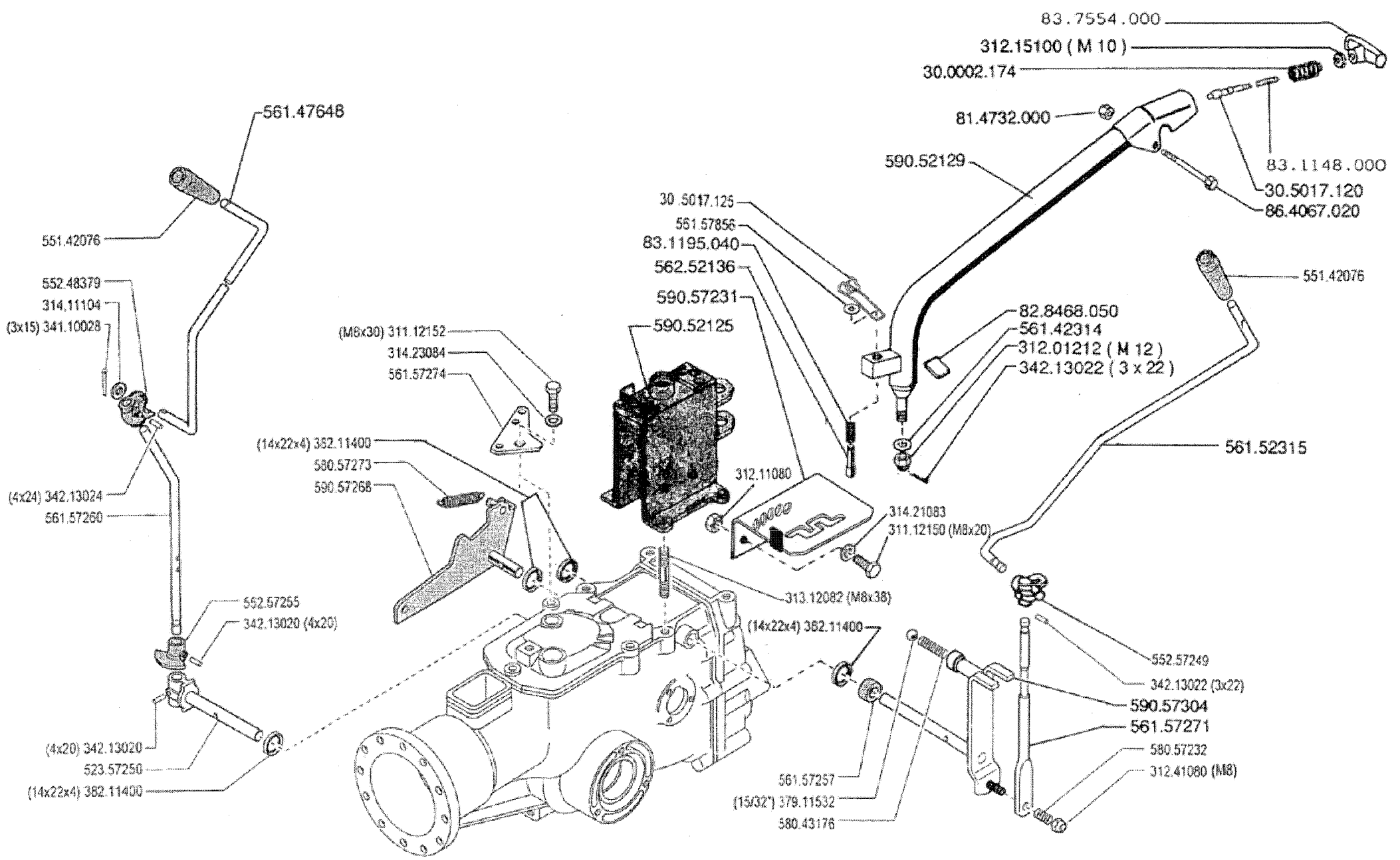
ANPASSUNG

07

Mod
01

9/1997

★N.



FERRARI

300 serie **95**

COLUMN
PLANTON

PIANTONE (320 - 330)

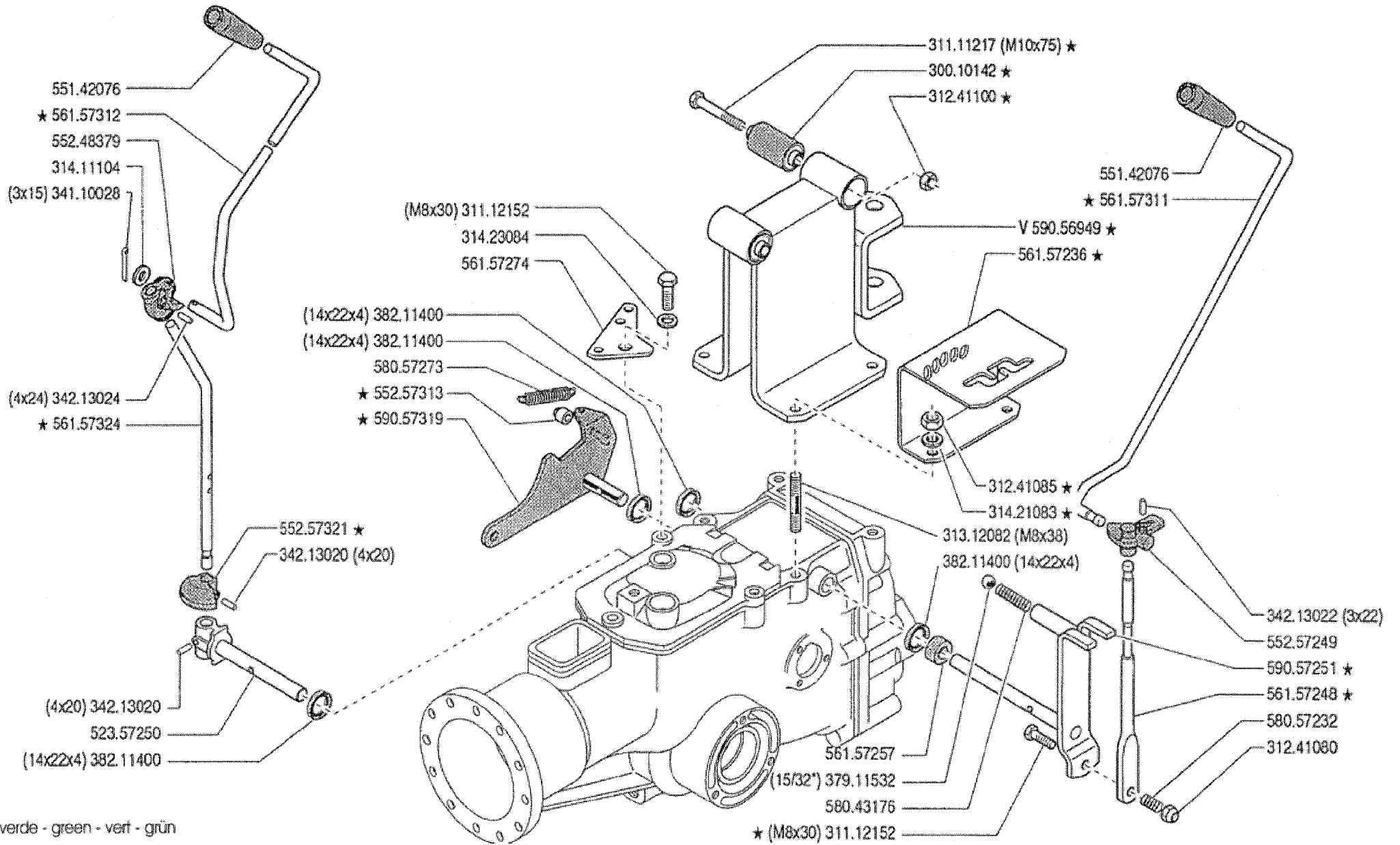
STEERING COLUMN
LENKSÄULE

DALLA MACCHINA
DE LA MAQUINA
DE LA MACHINE
FROM THE MACHINE
AB DER MASCHINE

10.00

N.

01.06.1995



FERRARI

300 serie 95

COMANDI (320-330)

CONTROLS
MANDOS

COMMANDES
ANTRIEBE

DALLA MACCHINA
DE LA MAGINA
DE LA MACHINE
FROM THE MACHINE
AB DER MASCHINE

★ N.

202978 (330)

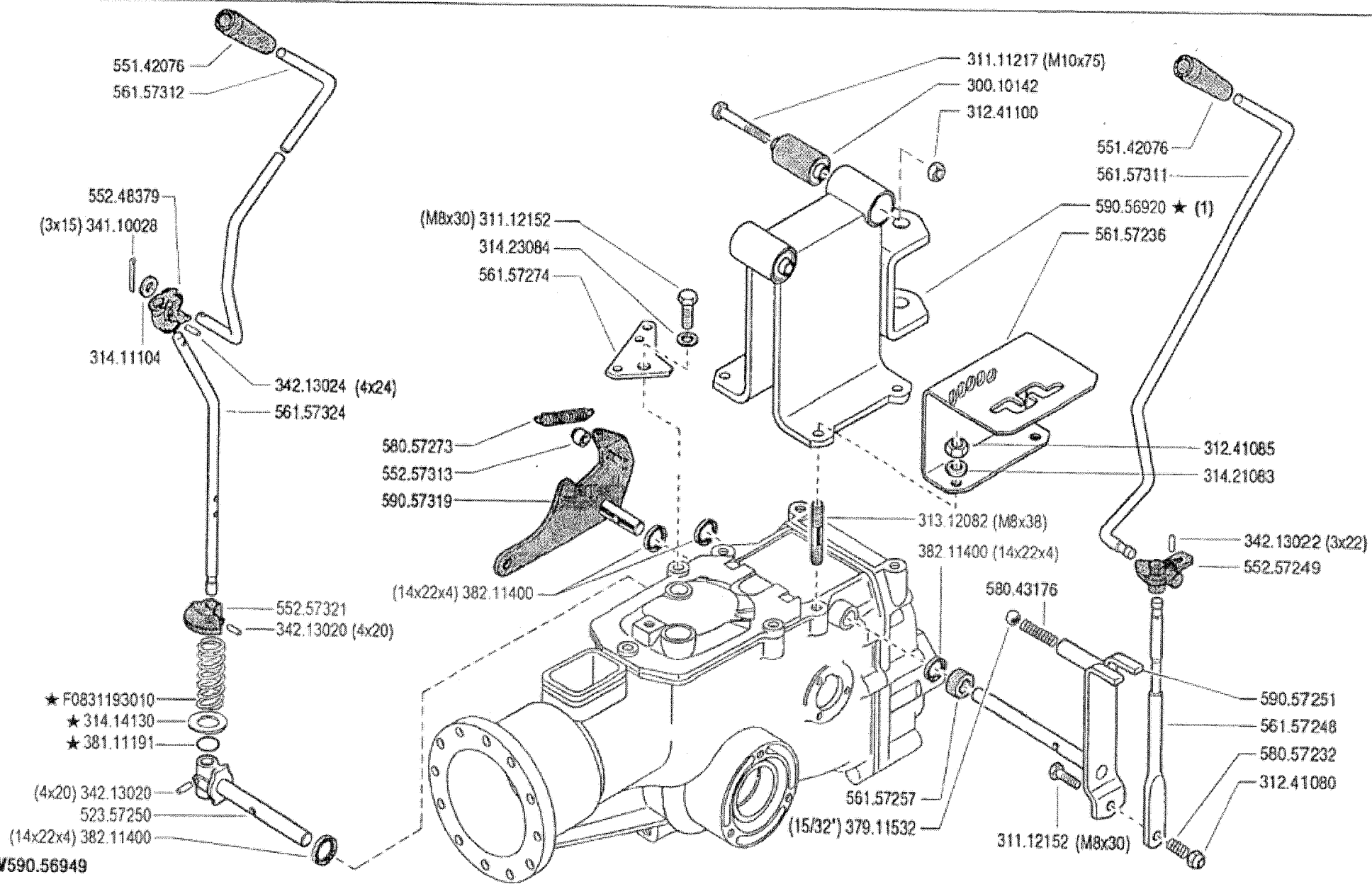
112717 (320)

10

Mod
01

11/1996

FRANCE



(1) sostituisce V590.56949

FERRARI

300 serie 95

CONTROLS
MANDOS

COMANDI (320-330)

COMMANDES
ANTRIEBE

DALLA MACCHINA
DE LA MAQUINA
DE LA MACHINE
FROM THE MACHINE
AB DER MASCHINE

AGGIORNAMENTO

REVISION

MISE A JOUR

APLAZAMIENTO

ANPASSUNG

10

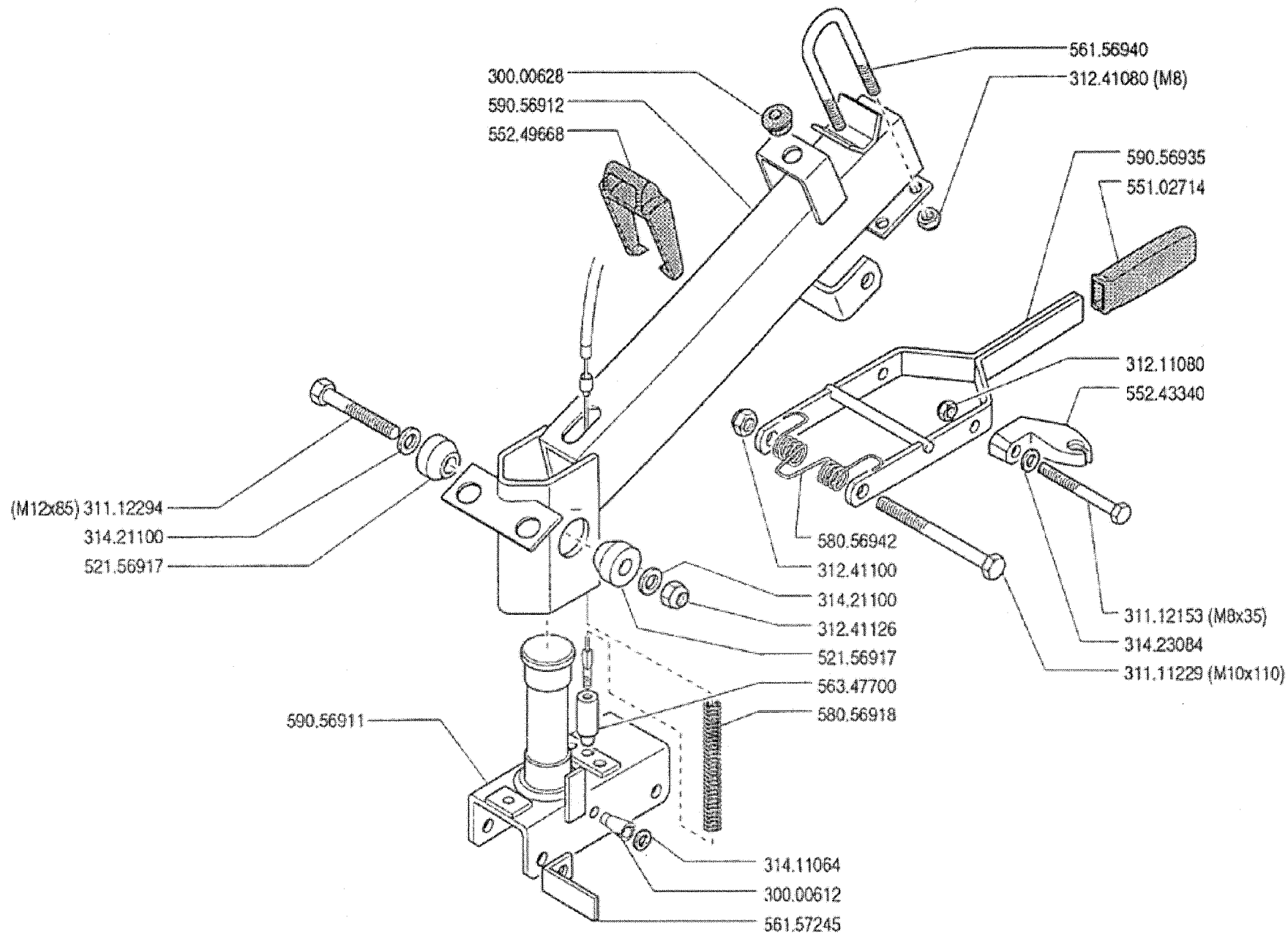
Rev.

2

1/2003

★N

VERBODEN



FERRARI 300 serie 95

PIANTONE (320 - 330)

COLUMNA
PLANTON

STEERING COLUMN
LENKSÄULE

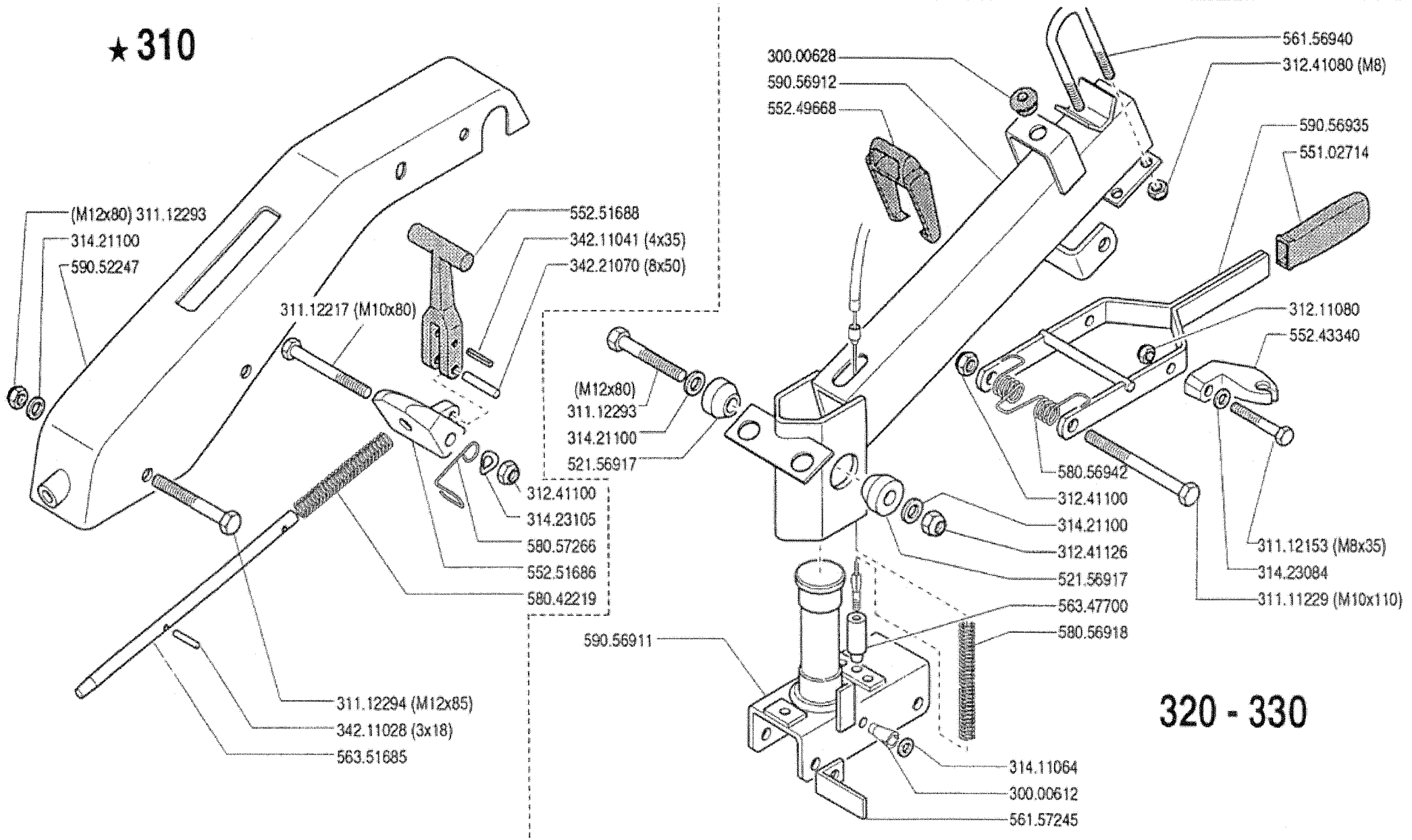
DALLA MACCHINA
DE LA MAQUINA
DE LA MACHINE
FROM THE MACHINE
AB DER MASCHINE

★ N.

202978 (330)
112717 (320)

10/A/00
11.1996

★ 310



320 - 330

FERRARI

300 serie 95

PIANTONE (310-320-330)

STEERING COLUMN
COLUMNNA

PLANTON
LENKSÄULE

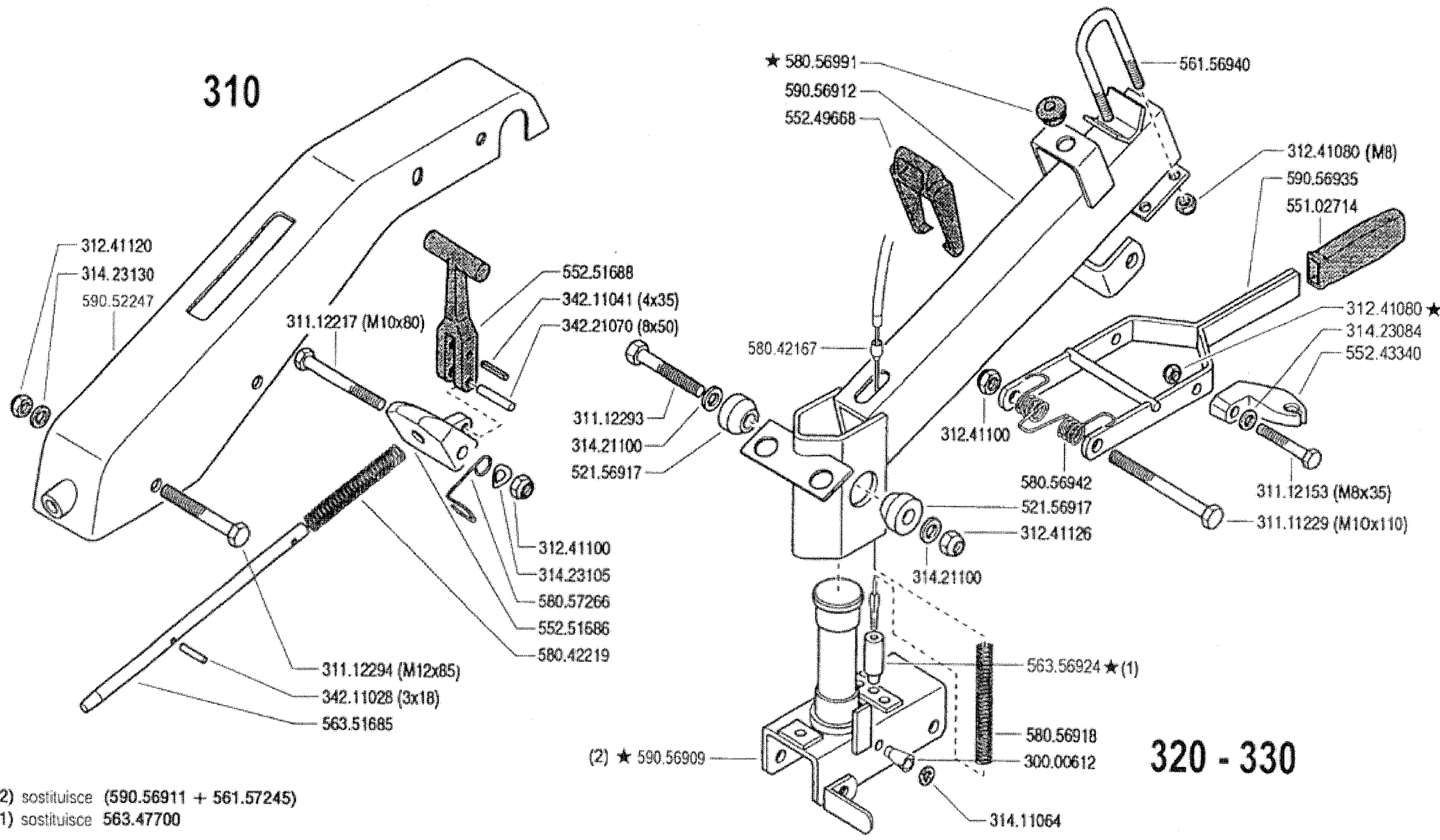
DALLA MACCHINA
DE LA MAGINA
DE LA MACHINE
FROM THE MACHINE
AB DER MASCHINE

★N.

10 A 01

9/1997

STERN



310

320 - 330

(2) sostituisce (590.56911 + 561.57245)
 (1) sostituisce 563.47700

FERRARI

300 serie 95

STEERING COLUMN
 COLUMNA

PIANTONE (310-320-330)

PLANTON
 LENKSÄULE

DALLA MACCHINA
 DE LA MAQUINA
 DE LA MACHINE
 FROM THE MACHINE
 AB DER MASCHINE

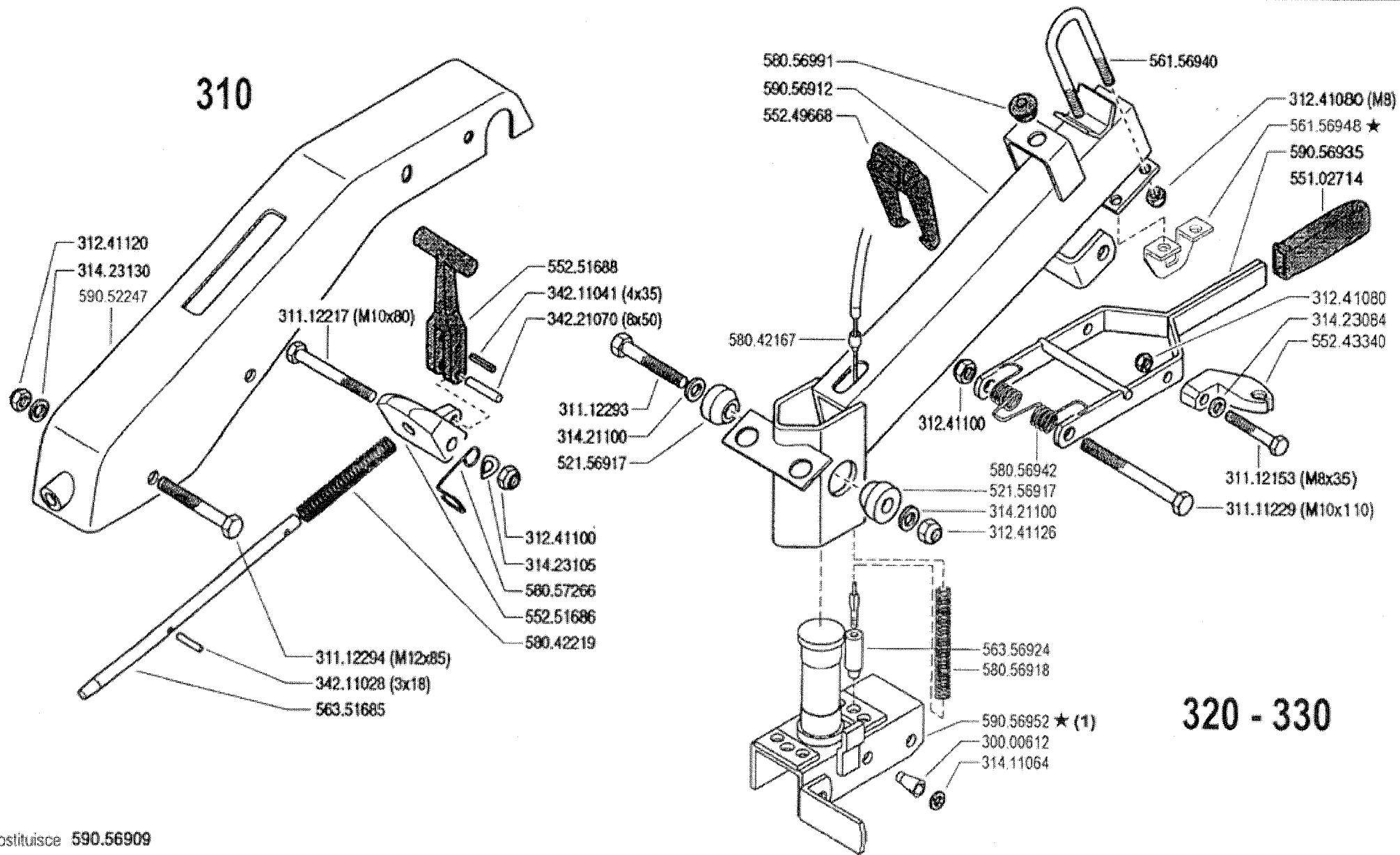
AGGIORNAMENTO
 REVISION
 MISE A JOUR
 APLAZAMIENTO
 ANPASSUNG

10 A 2

3/2001

★N

REV. 2



FERRARI

300 serie **95**

STEERING COLUMN
COLUMNA

PIANTONE (310-320-330)

PLANTON
LENKSAULE

DALLA MACCHINA
DE LA MAQUINA
DE LA MACHINE
FROM THE MACHINE
AB DER MASCHINE

AGGIORNAMENTO

REVISION

MISE A JOUR

APLAZAMIENIO

ANPASSUNG

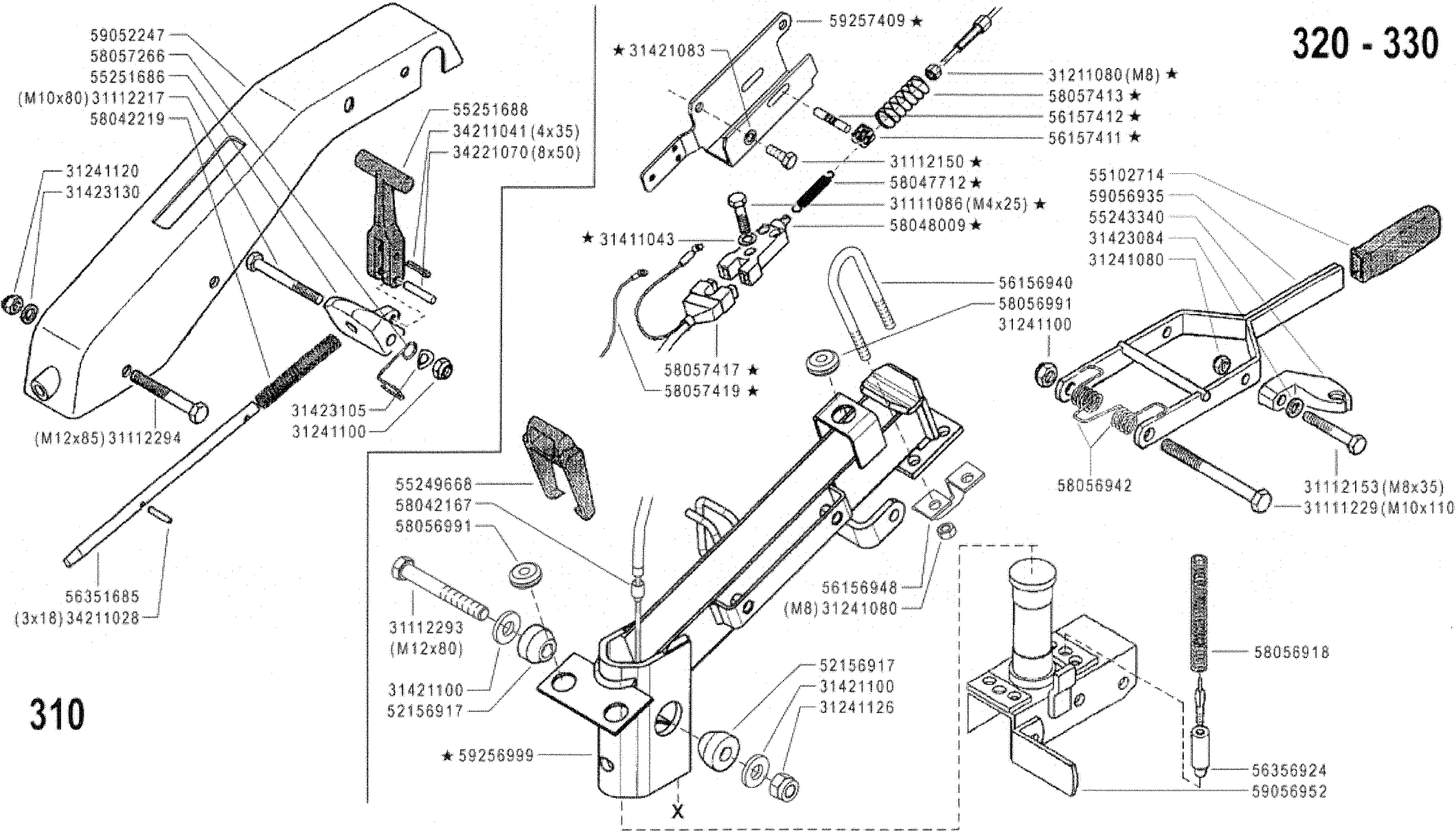
10 A 3

3/2003

★N

Rev.

320 - 330



310



300 serie 95

PIANTONE (310-320-330)

STEERING COLUMN
COLUMNNA

PLANTON
LENKSÄULE

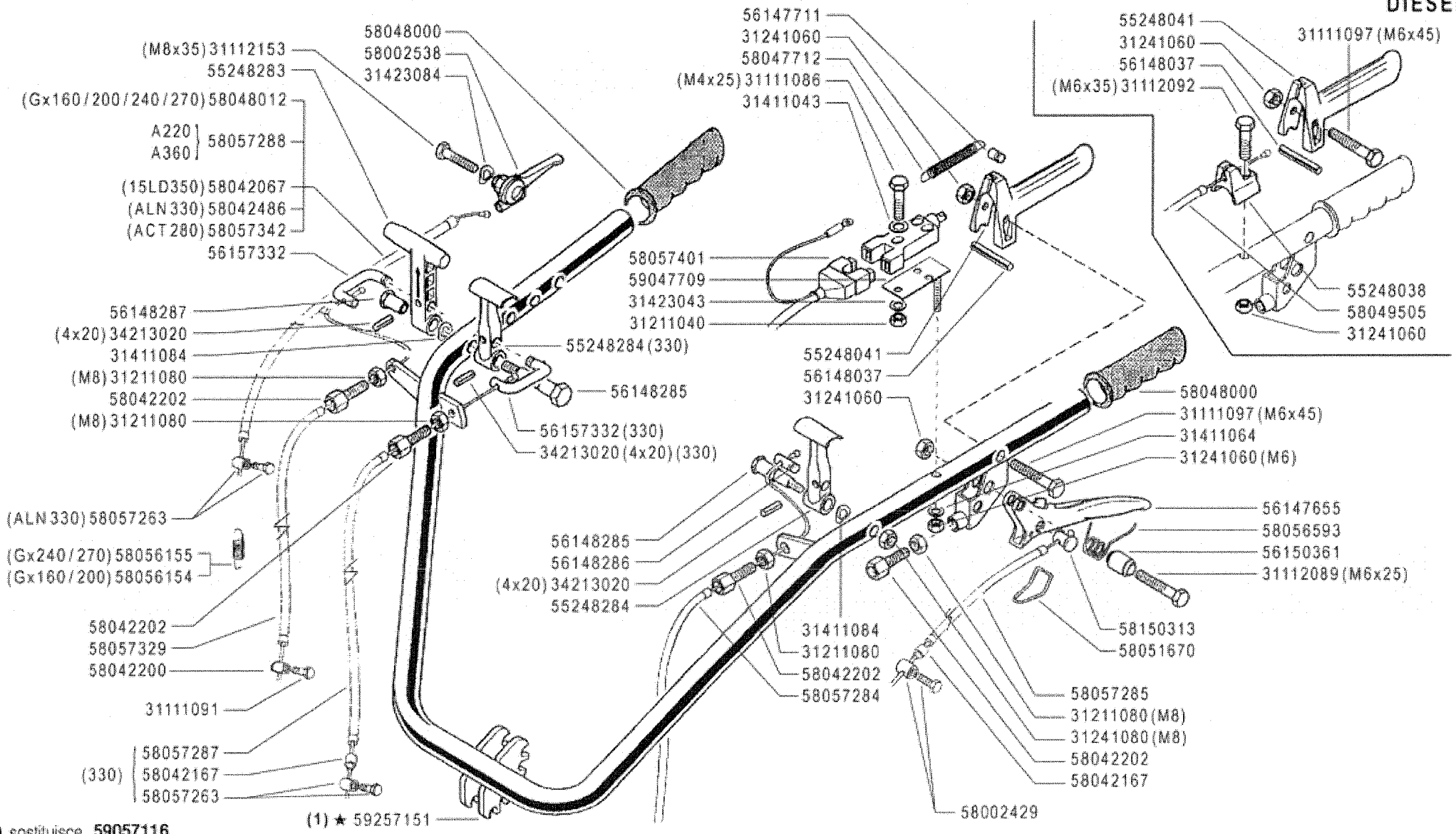
DALLA MACCHINA
DE LA MAQUINA
DE LA MACHINE
FROM THE MACHINE
AB DER MASCHINE

AGGIORNAMENTO
REVISION
MISE A JOUR
APLAZAMIENTO
ANPASSUNG

★N

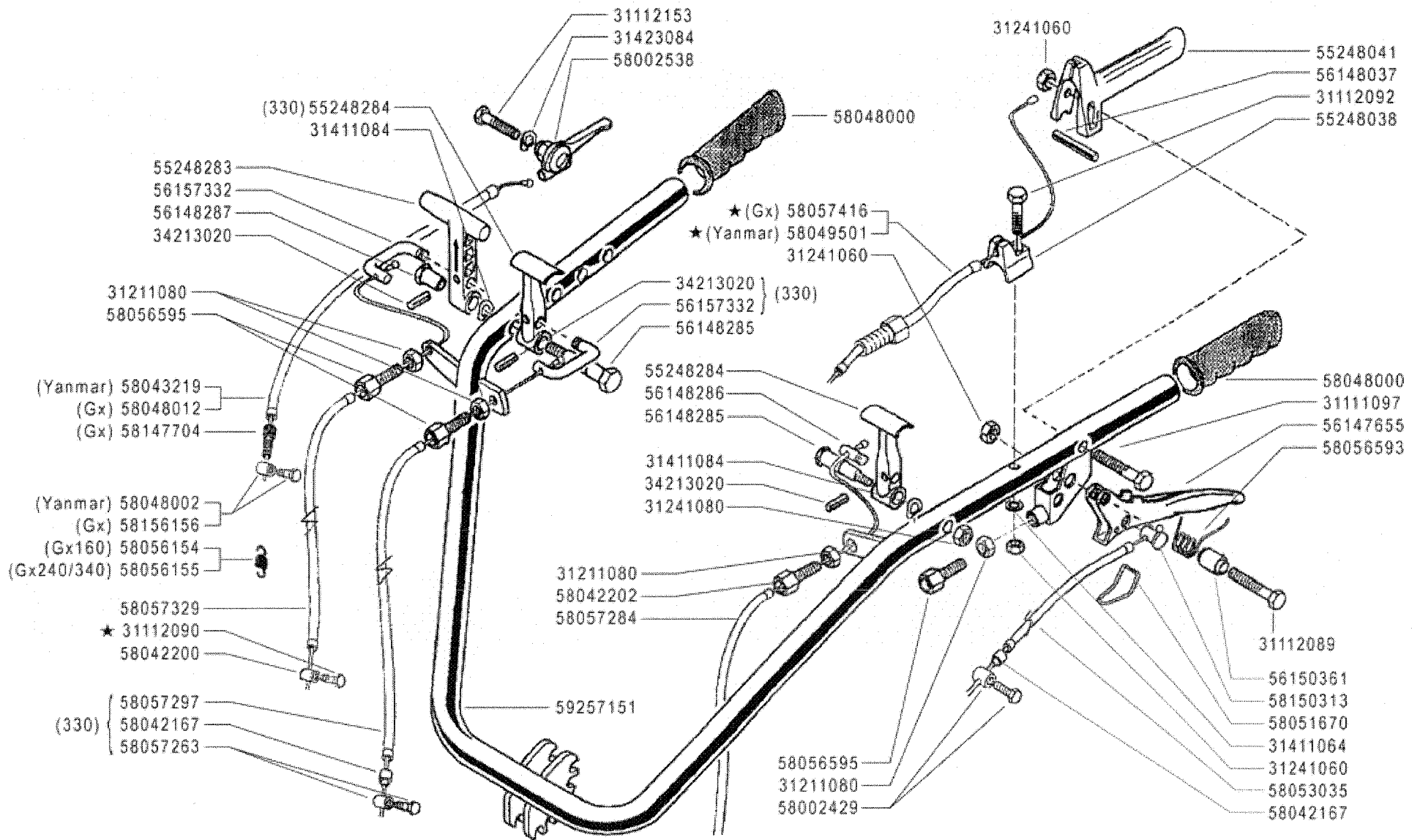
10	A	4	Rev.
			01/2008

DIESEL



(1) sostituisce 59057116

	<h1>300 serie 95</h1>	<h2>MANUBRIO (320-330)</h2>	DALLA MACCHINA DE LA MAQUINA DE LA MACHINE FROM THE MACHINE AB DER MASCHINE	AGGIORNAMENTO REVISION MISE A JOUR APLAZAMIENTO ANPASSUNG	Rev. 12 5	
			HANDLEBAR MANILLAR	MANCHERON LENKER	★ N.	07/2006



(1) sostituisce 58057286

FERRARI

300 serie 95

HANDLEBAR
MANILLAR

MANUBRIO (320 - 330)

MANCHERON
LENKER

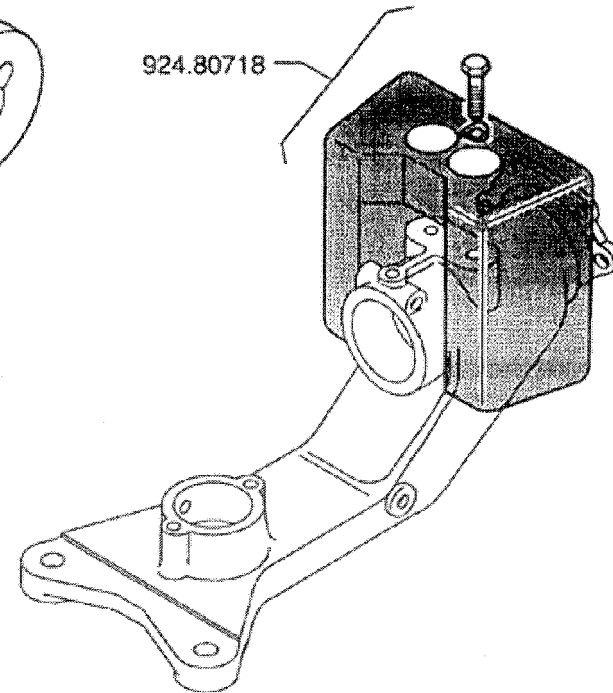
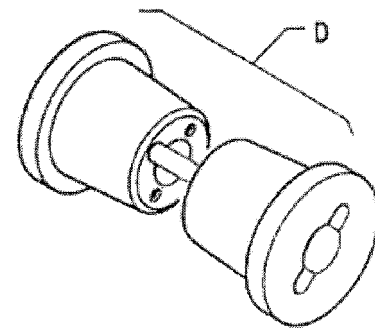
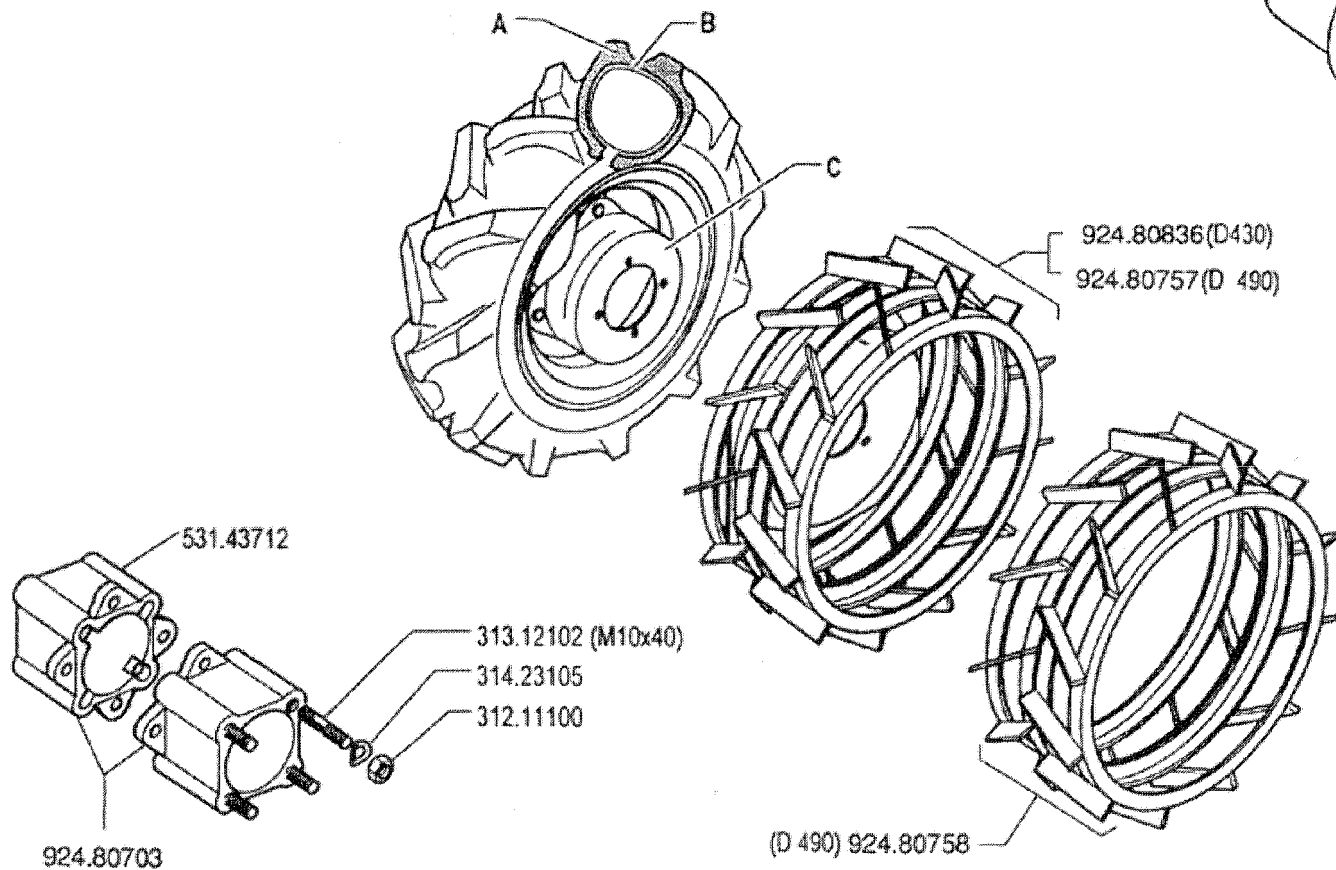
DALLA MACCHINA
DE LA MAQUINA
DE LA MACHINE
FROM THE MACHINE
AB DER MASCHINE

AGGIORNAMENTO
REVISION
MISE A JOUR
APLAZAMIENTO
ANPASSUNG

★ N.

Rev. 12 6
01/2008

	A	B	C	D
4.00 - 8"	391.14008	394.14008	G 580.43250	924.80719 (Kg .11)
4.0 - 10"	391.14010	394.14010	G 580.48330	924.80720 (Kg .15)
5.0-10"	391.15010	394.15010	G 580.48330	924.80720 (Kg .15)
5.00 - 12"	391.15012	394.15012	G 580.44804	924.80721 (Kg .34)
6.5/80-12"	391.16018	394.16018	G 580.44804	924.80721 (Kg .34)



G = giallo - amarillo - jaune - yellow - gelb

FERRARI

300 serie **95**

RUEDAS
ROUES

RUOTE

WHEELS
RÄDER

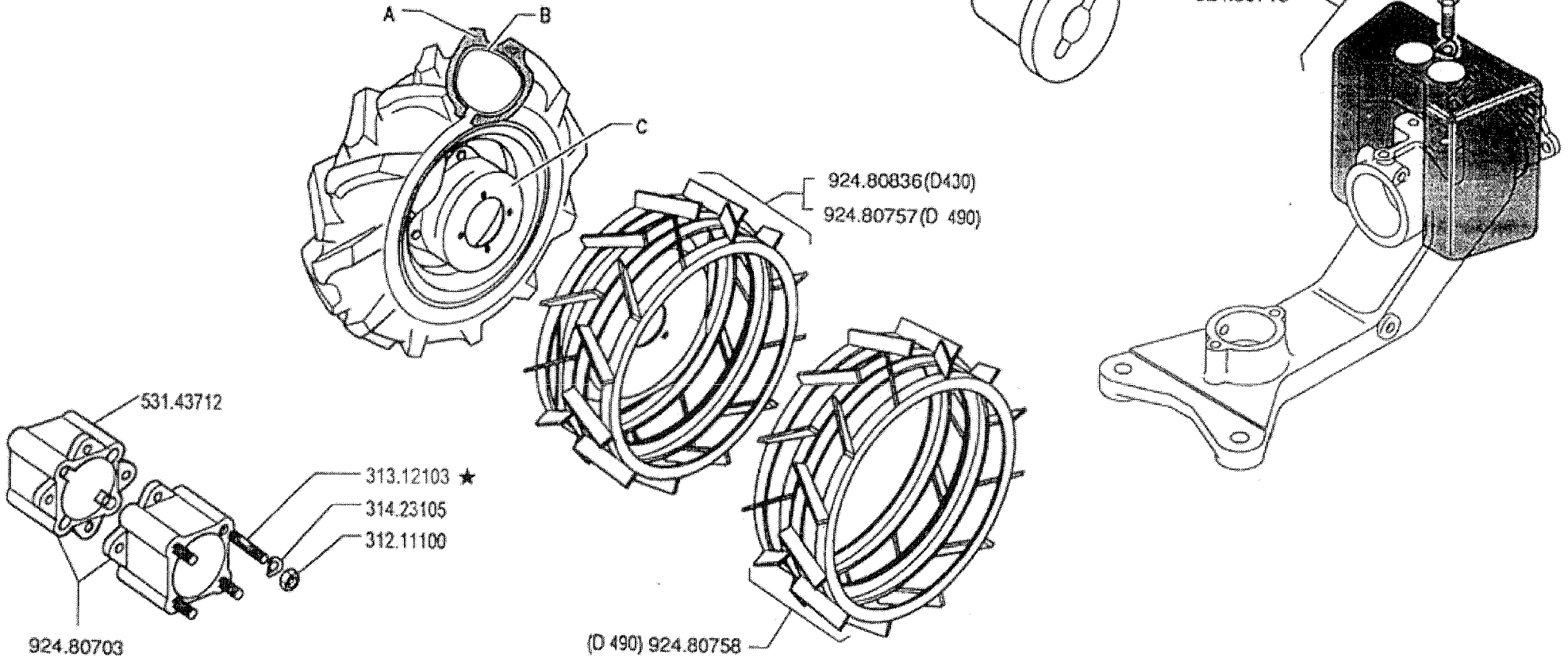
DALLA MACCHINA
DE LA MAQUINA
DE LA MACHINE
FROM THE MACHINE
AB DER MASCHINE

N.

15.00

01.06.1995

	A	B	C	D
4.00 - 8"	391.14008	394.14008	580.52326	924.80719 (Kg .11)
4.0 - 10"	391.14010	394.14010	580.52327	924.80720 (Kg .15)
5.0-10"	391.15010	394.15010	580.52327	924.80720 (Kg. 15)
5.00 - 12"	391.15012	394.15012	580.52328	924.80721 (Kg .34)
6.5/80-12"	391.16018	394.16018	580.52328	924.80721 (Kg .34)



FERRARI

300 serie **95**

RUOTE

WHEELS
RUEDAS

ROUES
RÄDER

DALLA MACCHINA
DE LA MAQUINA
DE LA MACHINE
FROM THE MACHINE
AB DER MASCHINE

AGGIORNAMENTO

REVISION

MISE A JOUR

APLAZAMIENTO

ANPASSUNG

15

Rev.

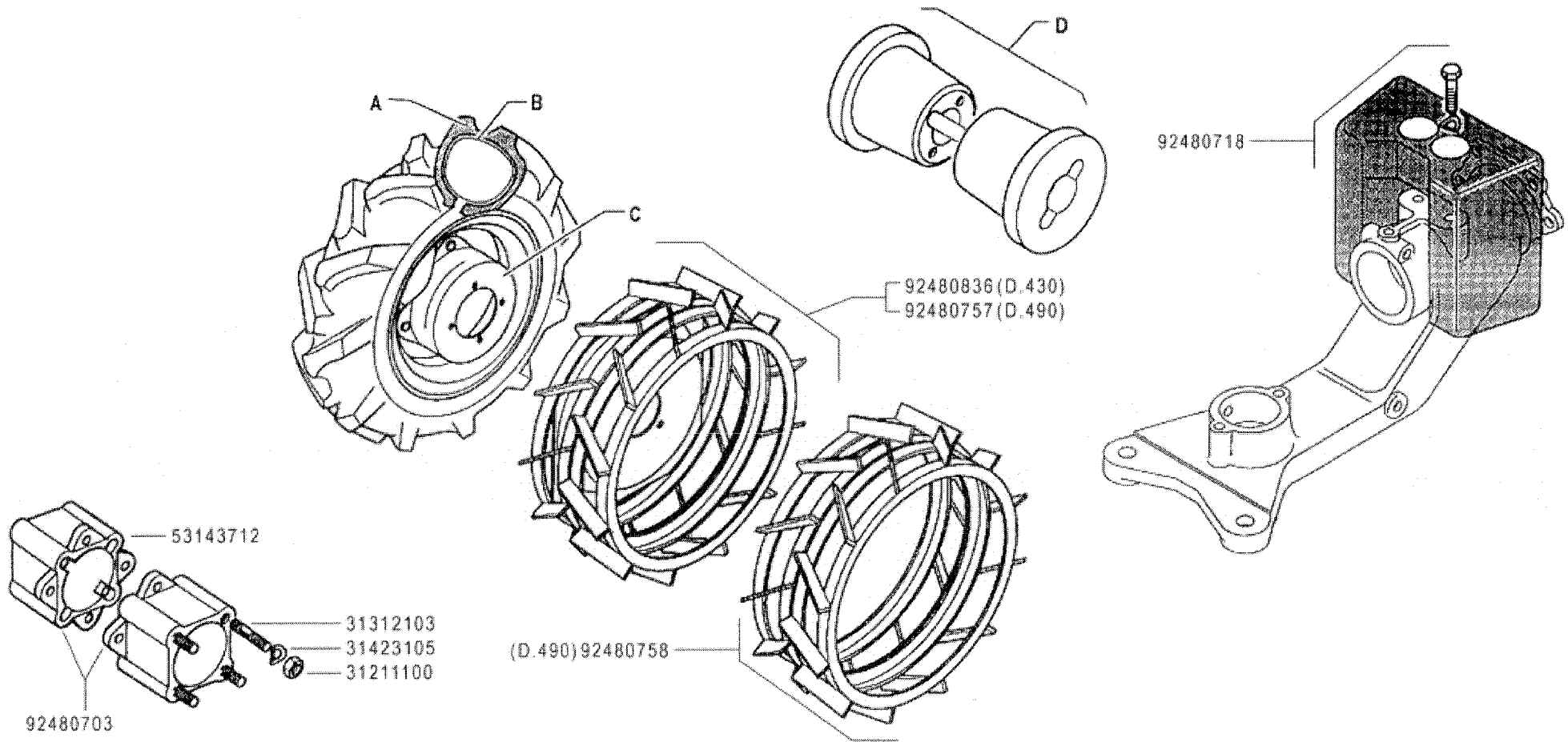
2

★N.

11/1999

REV. 15

	A	B	C	D
4.00-8"	39114008	39414008	58052326	92480719 (kg.11)
4.0-10"	39114010	39414010	58052327	92480720 (kg.15)
4.0-10"	39114010	39414010	58052288 (FIX)	/
5.0-10"	39115010	39415010	58052327	92480720 (kg.15)
5.0-10"	39115010	39415010	58052288 (FIX)	/
5.00-12"	39115012	39415012	58052328	92480721 (kg.34)
6.5/80-12"	39116018	39416018	58052328	92480721 (kg.34)



FERRARI

300 serie **95**

WHEELS
RUEDAS

RUOTE

ROUES
RÄDER

DALLA MACCHINA
DE LA MAQUINA
DE LA MACHINE
FROM THE MACHINE
AB DER MASCHINE

AGGIORNAMENTO
REVISION
MISE A JOUR
APLAZAMIENTO
ANPASSUNG

★ N.

15

REV.
3

01/2008

FRANCE

340 580.52013

FERRARI

580.52019

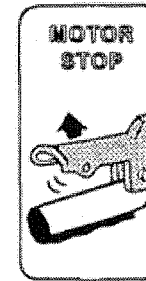
320 580.52025



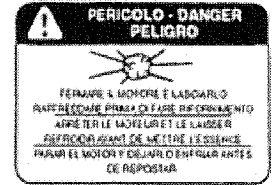
580.46912



580.57677

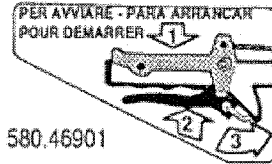


580.46902



580.46909

320 580.52026



580.46901

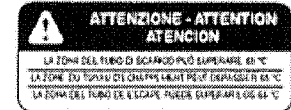


580.57676

330 580.52027

FRIZIONE
EMBRAYAGE
EMBRAGUE

580.46903



580.46910

330 580.52028

FERRARI

580.52029



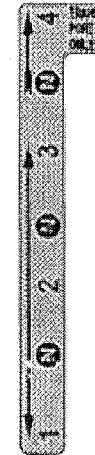
580.46913



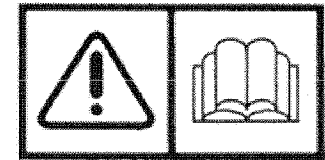
580.57678



580.57688



580.57704



580.57724

310 580.52035

310 580.52036

FERRARI

300 serie 95

STICKERS
ADHESIVOS

ADESIVI

AUTOCOLLANTS
AUFKLEBES

DALLA MACCHINA
DE LA MAQUINA
DE LA MACHINE
FROM THE MACHINE
AB DER MASCHINE

N.

16

Mod
00

9/1997

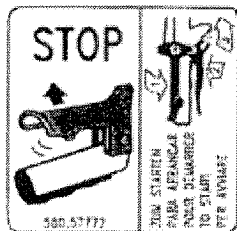
VERBA



580.52019

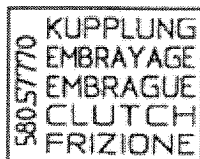


580.52029



580.57772

580.57772★



580.57770

580.57770★

340

580.52013

580.52026

580.52028

580.52035

580.52036

580.52027

580.52025

320

320

330

330

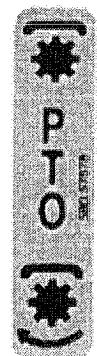
310

310



580.57677

580.57677



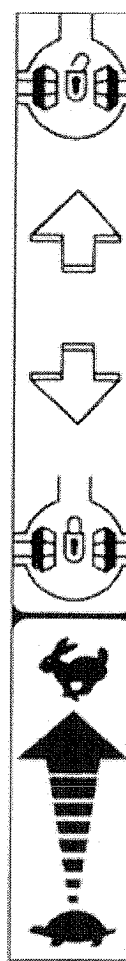
580.57678



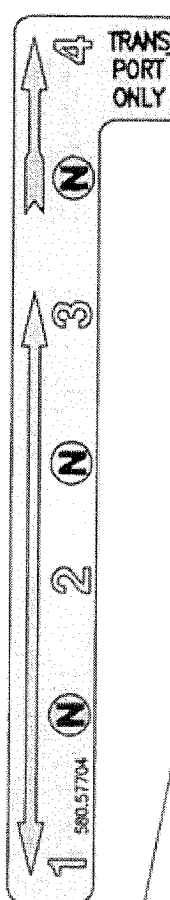
580.46913

580.46913

580.57678



580.57688



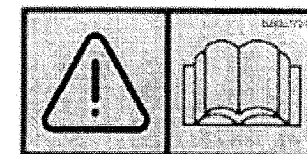
580.57704

★ 580.57768

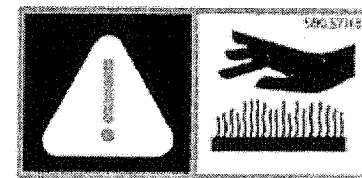
★ 580.57767

580.57676

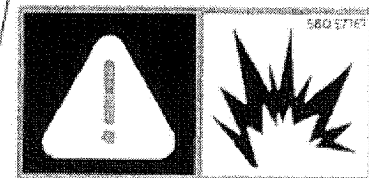
580.46912



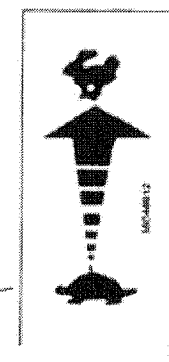
580.57724



580.57715



580.57767



580.46912

FERRARI

300 serie 95

STICKERS
ADHESIVOS

ADESIVI

AUTOCOLLANTS
AUFKLEBES

DALLA MACCHINA
DE LA MAQUINA
DE LA MACHINE
FROM THE MACHINE
AB DER MASCHINE

★N

AGGIORNAMENTO

REVISION

MISE A JOUR

APLAZAMIENTO

ANPASSUNG

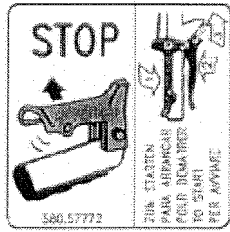
16

Rev

1

12/2003

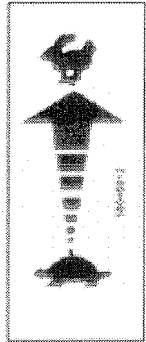
32003



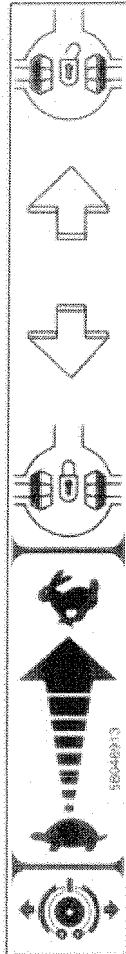
58057772



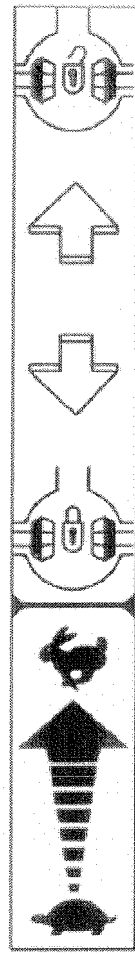
58057770



58046912



58046913



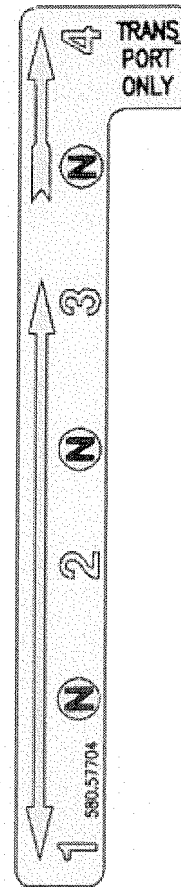
58057688



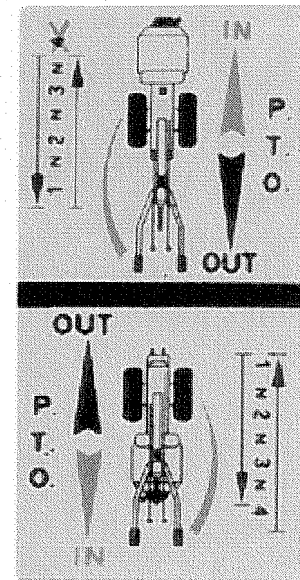
58057677



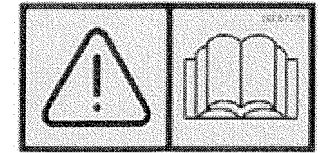
58057678



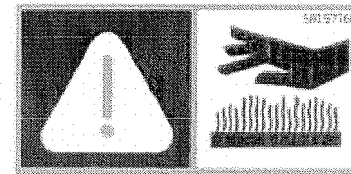
58057704



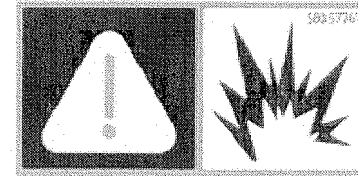
58047729 ★



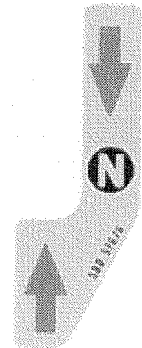
58057724



58057768



58057767



58057676

FERRARI

300 serie 95

ADESIVI

STICKERS
ADHESIVOS

AUTOCOLLANTS
AUFKLEBES

DALLA MACCHINA
DE LA MAQUINA
DE LA MACHINE
FROM THE MACHINE
AB DER MASCHINE

AGGIORNAMENTO

REVISION

MISE A JOUR

APLAZAMIENTO

ANPASSUNG

16

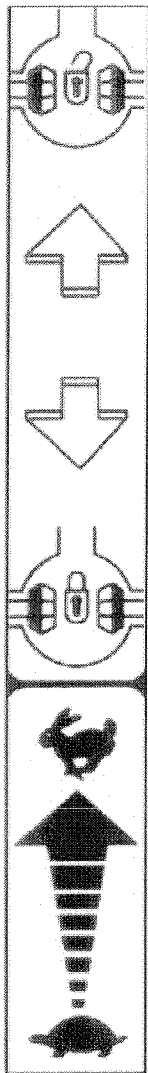
Rev.

2

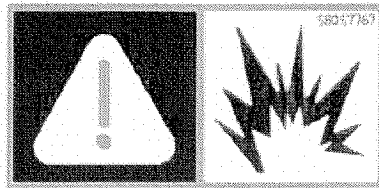
02/2006

★N

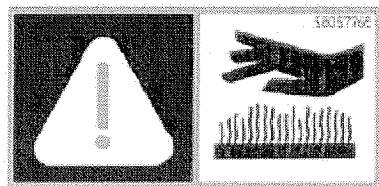
ZURRUE



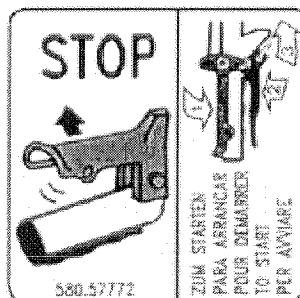
58057688



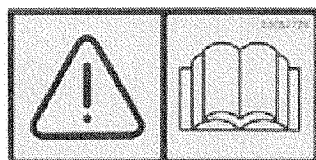
58057767



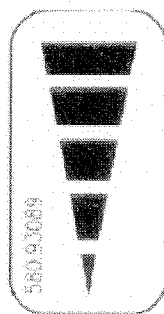
58057768



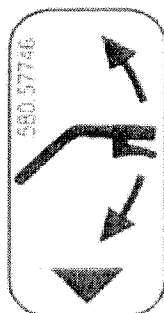
58057772



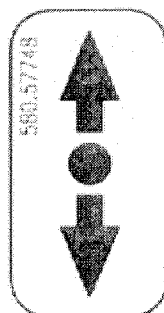
58057724



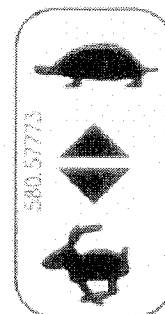
58093089



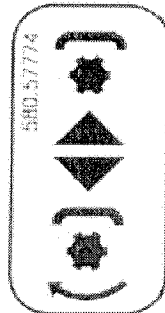
58057746



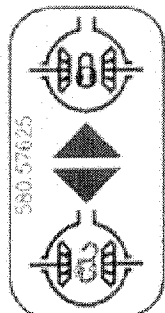
58057748



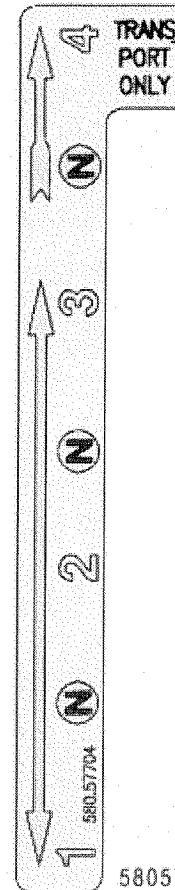
58057773



58057774



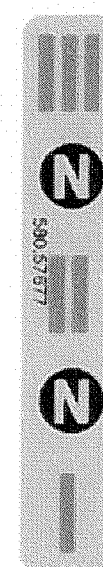
58057625



58057704



58057770



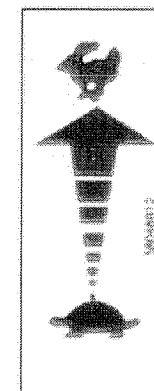
58057677



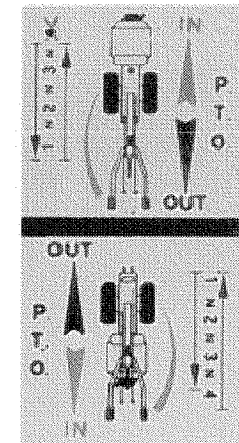
58057678



58057676



58046912



58047729

FERRARI

300 serie 95

ADESIVI

STICKERS
ADHESIVOS

AUICOLLANTS
AUFKLEBES

DALLA MACCHINA
DE LA MAQUINA
DE LA MACHINE
FROM THE MACHINE
AB DER MASCHINE

AGGIORNAMENTO
REVISION
MISE A JOUR
APLAZAMIENTO
ANPASSUNG

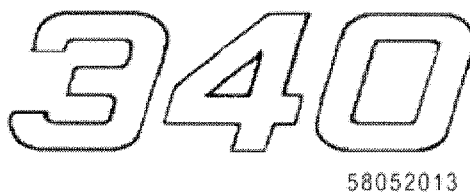
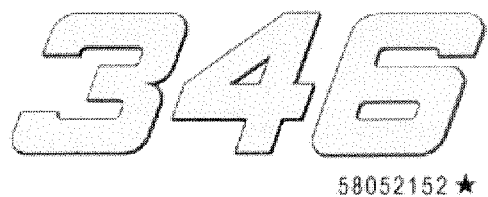
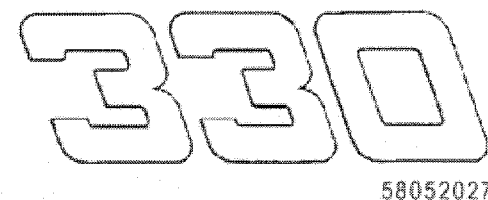
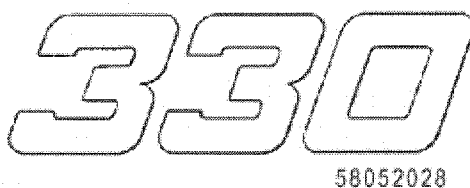
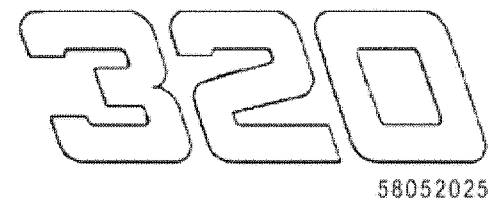
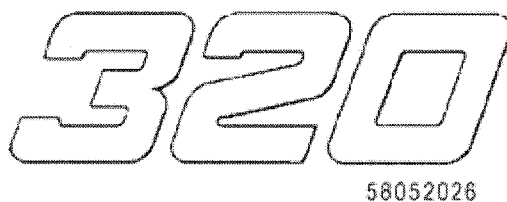
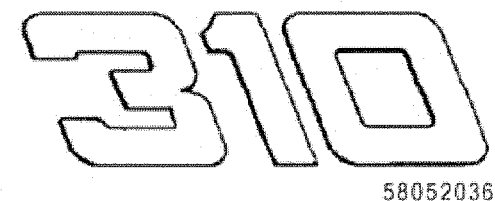
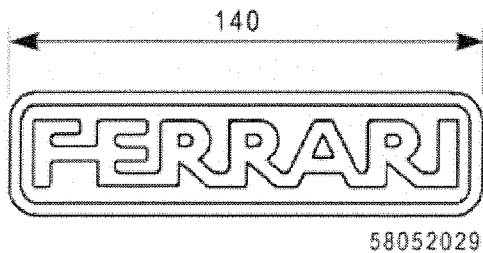
★ N.

16 3

07/2006

Rev.

ITALIA



FERRARI

300 serie 95

STICKERS
ADHESIVOS

ADESIVI

AUTOCOLLANTS
AUFKLEBES

DALLA MACCHINA
DE LA MAQUINA
DE LA MACHINE
FROM THE MACHINE
AB DER MASCHINE

AGGIORNAMENTO

REVISION

MISE A JOUR

APLAZAMIENTO

ANPASSUNG

17

Rev.
0

02/2006

★ N.